

# BOMBA SUMMIT PUMP

Modelo 2196 / 2196-LF / 2196-R / 2796

Familia de bombas de proceso estándar

## Manual de instalación, operación y mantenimiento





## **ARANTÍA**

Las unidades de bombeo ensambladas por Summit Pump, Inc., Green Bay, WI están garantizadas contra defectos de material y mano de obra durante un año a partir de la fecha de envío desde la fábrica en Green Bay, WI. La obligación legal o de otra índole amparada por esta Garantía se limita a la reposición o reparación de la pieza que a nuestro parecer tiene defectos de material o mano de obra después de su inspección en Green Bay, WI.

Esta Garantía no obliga a Summit Pump, Inc. a solventar el costo de mano de obra o los cargos de transportación relacionados con el reemplazo o reparación de piezas defectuosas; tampoco se aplicará a una bomba a la cual se hayan efectuado reparaciones o alteraciones salvo que haya sido con la autorización de Summit Pump, Inc.

No se garantizan máquinas, motores o accesorios comerciales, los cuales están sujetos a las garantías de sus fabricantes respectivos.

No se hace garantía expresa, implícita ni legal adicional a la estipulada o autorizada por Summit Pump, Inc.

En ningún caso Summit Pump, Inc. será responsable de daños y perjuicios o deudas contingentes derivadas de la falla de cualquier bomba de Summit Pump, Inc. o el funcionamiento inadecuado de sus piezas.

## **RESPONSABILIDAD**

Summit Pump, Inc. no será responsable de lesiones físicas, daños materiales ni demoras causadas por no seguir las instrucciones y procedimientos de instalación, operación y mantenimiento contenidos en este manual.

El equipo no debe usarse en una planta nuclear o sistema de aspersión contra incendios. El comprador acepta la responsabilidad de asegurarse de que el equipo no se use de manera contraria e indemnizará y mantendrá indemne al Vendedor de toda responsabilidad (incluidas las responsabilidades derivadas de la negligencia del vendedor) surgida de dicho uso indebido.

## **DERECHOS DE AUTOR**

Este manual de instalación, operación y mantenimiento contiene información exclusiva que está protegida por derechos de autor. No se puede fotocopiar ni reproducir parte alguna de este Manual de instalación, operación y mantenimiento sin el consentimiento previo por escrito de Summit Pump.

La información contenida en este documento es únicamente con fines informativos y puede ser modificada sin previo aviso. Summit Pump no asume responsabilidad ni obligación alguna por errores o imprecisiones en este manual.



# Contenido

|   |           |
|---|-----------|
| <b>1. INTRODUCCIÓN</b>  | <b>1</b>  |
| SEGURIDAD   | 1         |
| TABLA DE RELACIÓN DEL MODELO 2196                                       | 2         |
| <b>2. RECEPCIÓN Y ALMACENAJE</b>  | <b>3</b>  |
| RECEPCIÓN DE LA BOMBA   | 3         |
| ALMACENAJE DE LA BOMBA  | 3         |
| <b>3. INSTALACIÓN</b>   | <b>4</b>  |
| UBICACIÓN   | 4         |
| CIMENTOS  | 4         |
| CONEXIÓN DE LA TUBERÍA – SUCCIÓN / DESCARGA                             | 4         |
| ALINEACIÓN  | 5         |
| PRENSAESTOPAS   | 5         |
| Prensaestopas con empaquetadura   | 5         |
| Sello mecánico del cartucho   | 6         |
| Sello mecánico tipo 1   | 7         |
| <b>4. OPERACIÓN</b>   | <b>8</b>  |
| LUBRICACIÓN   | 8         |
| Lubricación con aceite  | 8         |
| Lubricación con grasa   | 10        |
| ROTACIÓN  | 10        |
| HUELGO DEL ROTOR  | 11        |
| CEBADO  | 11        |
| ARRANQUE  | 11        |
| APAGADO   | 12        |
| <b>APÉNDICE A - AJUSTE DEL HUELGO DEL ROTOR</b>                         | <b>13</b> |
| TÉCNICA DE LA LÁMINA CALIBRADORA  | 13        |
| Modelos 2196, 2196-LF y 2796  | 13        |
| Técnica de la lámina calibradora en el Modelo 2196R                     | 14        |
| TÉCNICA DEL INDICADOR DE CUADRANTE                                      | 15        |
| Modelos 2196, 2196-LF y 2796  | 15        |
| Técnica del indicador de cuadrante en el Modelo 2196-R                  | 16        |
| <b>APÉNDICE B - LOCALIZACIÓN DE FALLAS DE LA BOMBA CENTRÍFUGA</b>       | <b>17</b> |
| <b>APÉNDICE C - MANTENIMIENTO Y REPARACIÓN</b>                          | <b>19</b> |
| PROCEDIMIENTOS DE DESENSAMBLE   | 19        |
| PROCEDIMIENTOS DE ENSAMBLE  | 21        |
| <b>APÉNDICE D – CORTES TRANSVERSALES DE LA BOMBA Y LISTAS DE PARTES</b> | <b>26</b> |
| CORTE TRANSVERSAL DEL MODELO 2196 STO                                   | 26        |
| LISTA DE PARTES DEL MODELO 2196 STO                                     | 26        |
| CORTE TRANSVERSAL DEL MODELO 2196 MTO                                   | 27        |
| LISTA DE PARTES DEL MODELO 2196 MTO                                     | 27        |
| CORTE TRANSVERSAL DEL MODELO 2196 LTO                                   | 28        |

|   |           |
|---|-----------|
| LISTA DE PARTES DEL MODELO 2196 LTO   | 28        |
| CORTE TRANSVERSAL DEL MODELO 2196 XLO   | 29        |
| LISTA DE PARTES DEL MODELO 2196 XLO   | 29        |
| CORTE TRANSVERSAL DEL MODELO 2196-LF  | 30        |
| LISTA DE PARTES DEL MODELO 2196-LF  | 30        |
| CORTE TRANSVERSAL DEL MODELO 2196-R   | 31        |
| LISTA DE PARTES DEL MODELO 2196-R   | 31        |
| CORTE TRANSVERSAL DEL MODELO 2796   | 32        |
| <br>  |           |
| <b>APÉNDICE E – INSTRUCCIONES DE MANTENIMIENTO PARA AISLADORES DE COJINETE INPRO/SEAL® “VBX”</b>      | <b>34</b> |
| DETALLES DE OPERACIONES   | 34        |
| PROCEDIMIENTOS DE DESENSAMBLE   | 34        |
| PROCEDIMIENTOS DE INSTALACIÓN   | 35        |
| DATOS DIMENSIONALES DEL MODELO 2196   | 37        |
| DIMENSIONES RELACIONADAS CON EL HIERRO FUNDIDO DE LA PLACA DE ASIENTO DEL MODELO 2196                 | 39        |
| DATOS DIMENSIONALES DEL MODELO 2196-LF  | 40        |
| DATOS DIMENSIONALES DEL MODELO 2196-R   | 41        |
| DATOS DIMENSIONALES DEL MODELO 2796   | 42        |
| DIMENSIONES RELACIONADAS CON EL PRENSAESTOPAS DEL MODELO 219643                                       |           |
| <br>  |           |
| <b>APÉNDICE G – DETALLES DE LA ESTRUCTURA</b>   | <b>44</b> |
| DETALLES DE LA ESTRUCTURA DEL MODELO 2196   | 44        |
| TOLERANCIAS DE EXCENTRICIDAD DEL EJE EN EL MODELO 2196  | 44        |
| JUEGO LONGITUDINAL DEL EJE DEL MODELO 2196  | 44        |
| AJUSTES Y TOLERANCIAS DEL MODELO 2196   | 45        |
| <br>  |           |
| <b>APÉNDICE H – PROTECTORES DEL ACOPLAMIENTO ANSI B15.1</b>   | <b>46</b> |
| INSTRUCCIONES DE INSTALACIÓN DE LOS PROTECTORES DEL ACOPLAMIENTO ANSI B15.1 DE LAS BOMBAS SUMMIT PUMP | 46        |
| PROCEDIMIENTOS DE ENSAMBLE  | 46        |
| PROCEDIMIENTOS DE DESENSAMBLE   | 50        |

## 1. INTRODUCCIÓN

---

Este manual de instalación, operación y mantenimiento está diseñado para ayudarle a lograr el mejor rendimiento y una vida útil prolongada para su Bomba Summit Pump, modelos 2196, 2196-LF, 2196-R y 2796.

Esta bomba es un modelo centrífugo de rotor abierto con succión final / descarga superior. La bomba está diseñada para resistir corrosivos industriales moderados.

Si tiene preguntas acerca de la bomba o de su aplicación, que no se incluyan en este manual o en la información que acompaña a esta unidad, contacte a su distribuidor de Summit Pump.

Para obtener información o asistencia técnica para la fuente de energía, contacte al distribuidor o representante local del fabricante de la misma.

### SEGURIDAD

En este manual se utilizan los siguientes tipos de mensaje para poner sobre aviso al personal de mantenimiento sobre procedimientos que requieren atención especial para la protección y seguridad tanto del equipo como del personal:

#### **¡ADVERTENCIA!**

El incumplimiento de las advertencias en este manual puede resultar en lesiones corporales o la muerte.

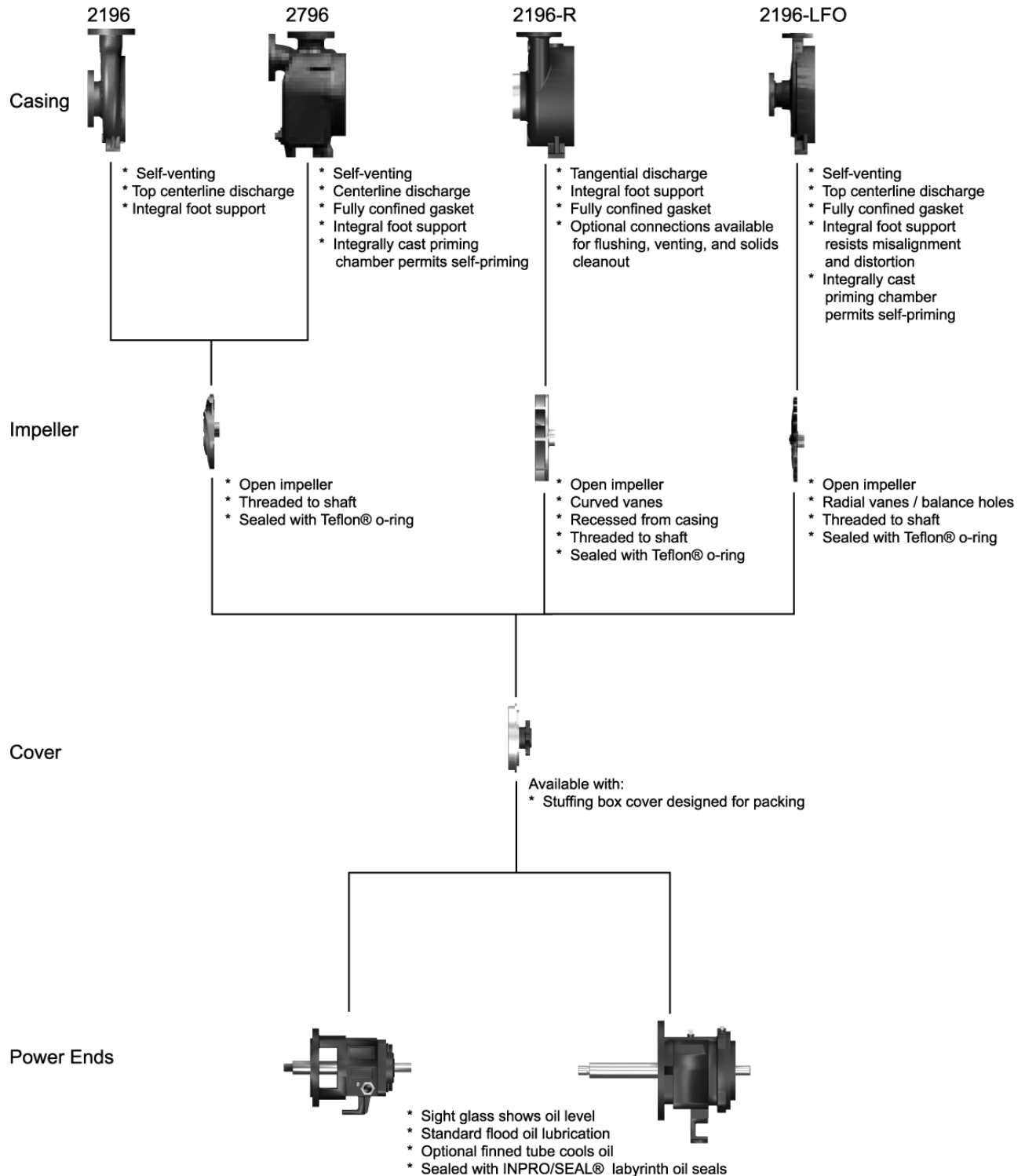
#### **¡PRECAUCIÓN!**

El incumplimiento de las precauciones en este manual puede resultar en la destrucción del equipo o daños al mismo.

**NOTA:** *Identifica una condición o procedimiento que es esencial para la operación adecuada del equipo.*

## TABLA DE RELACIÓN DEL MODELO 2196

La siguiente tabla muestra la relación y las partes que comparten la familia 2196.





## 2. RECEPCIÓN Y ALMACENAJE

---

### RECEPCIÓN DE LA BOMBA

| ¡ADVERTENCIA!  |
|--|
| No levantar y mover la bomba correctamente puede resultar en lesiones corporales graves. |

Inmediatamente a su llegada, inspeccione detenidamente la bomba en busca de daños sostenidos durante el transporte. Inmediatamente informe de cualquier daño al distribuidor de Summit Pump.

### ALMACENAJE DE LA BOMBA

Almacene la bomba en un lugar seco y limpio. **No elimine los protectores de las conexiones de la tubería.** Gire el eje de la bomba manualmente **al menos una vez por semana** para mantener una película protectora de aceite o grasa en los cojinetes. Si sabe que la bomba estará almacenada por periodos prolongados, compre el tratamiento especial de Summit Pump, Inc.

### 3. INSTALACIÓN

---

#### UBICACIÓN

Al elegir un lugar para la bomba, seleccione una zona que brinde un acceso fácil para su inspección y mantenimiento. Coloque la bomba tan cerca como sea posible de la fuente que suministrará un ANPA (Altura Neta Positiva en la Aspiración) igual o superior a la requerida por la bomba a cualquier capacidad durante su alcance operacional esperado.

#### CIMENTOS

Utilice un cimiento de tamaño suficiente para apuntalar todos los puntos de la placa de asiento de la bomba. Nivele y sujete la placa de asiento con lechada de conformidad con las prácticas de construcción estándares (ver ANSI/HI 1.4.2-1997).

#### CONEXIÓN DE LA TUBERÍA – SUCCIÓN / DESCARGA

Toda la tubería debe estar apuntalada de modo independiente y alineada con precisión con las bridas de succión y descarga de la bomba. Lo ideal es colocar un breve trecho de bobina flexible o tipo fuelle en las conexiones directamente junto a la brida de la bomba.

#### **¡ADVERTENCIA!**

Bloquee la energía del impulsor antes de empezar a trabajar en la bomba.

#### **¡PRECAUCIÓN!**

Nunca aplique fuerza para alinear la tubería con las bridas de la bomba.

#### **¡PRECAUCIÓN!**

Nunca opere la bomba con la válvula de succión cerrada.

Como mínimo, utilice una tubería de succión que sea al menos un tamaño más grande que la brida. Utilice un reductor excéntrico para acoplar el tubo de succión con la bomba. Instale el reductor con el lado plano hacia arriba. Los codos deben estar al menos a diez diámetros de la brida de succión.

### **¡PRECAUCIÓN!**

Nunca opere la bomba con la válvula de descarga cerrada.

La tubería de descarga debe incluir válvulas de aislamiento y de retención. La válvula de retención evita que la bomba gire en dirección opuesta. Coloque la válvula de retención entre la bomba y la válvula de aislamiento. La válvula de aislamiento se utiliza para el cebado, arranque y apagado del sistema. Si utiliza aumentadores de diámetro en los tubos, colóquelos entre la bomba y la válvula de retención.

### **ALINEACIÓN**

La alineación de la bomba y del eje motor es una de las consideraciones más importantes durante la instalación de la bomba.

### **¡ADVERTENCIA!**

Bloquee el impulsor de la bomba. No hacerlo puede resultar en lesiones corporales graves.

#### ■ PARA ALINEAR LA BOMBA

1. Utilice acoplamientos espaciadores flexibles para lograr una alineación adecuada.
2. Compruebe y ajuste la alineación paralela y angular a no más de .005 pulgadas antes de conectar las mitades de acoplamiento.
3. Mueva el motor para comprobar la rotación. La flecha de éste debe estar alineada con la flecha de la bomba.
4. Instale un protector del acoplamiento cuando la bomba esté alineada.

Es necesario verificar la alineación de las bombas que operan en caliente a la temperatura de operación.

### **PRENSAESTOPAS**

#### **Prensaestopas con empaquetadura**

La empaquetadura trenzada se incluye como equipo estándar en todas las bombas. Instale las tuercas del perno del casquillo apretando sólo manualmente. Ajuste las tuercas del perno del casquillo durante el arranque inicial para obtener 40-65 gotas por minuto. El tipo específico de empaquetadura depende del pH, la temperatura, etc. del líquido bombeado.

**Tabla 1**

|                         | Modelo de bomba  |                 |                 |                  |                  |
|-------------------------|------------------|-----------------|-----------------|------------------|------------------|
|                         | STO              | MTO             | LTO             | XLO              | XLO-17           |
| Tamaño de empaquetadura | 81 mm<br>(5/16") | 66 mm<br>(3/8") | 66 mm<br>(3/8") | 11 mm<br>(7/16") | 11 mm<br>(7/16") |
| Cantidad de anillos     | 5                |                 |                 |                  |                  |

Puede utilizar un bombeo limpio y frío para lubricar la empaquetadura. Si el bombeo no es adecuado, debe suministrar una fuente externa de lubricación.

**¡PRECAUCIÓN!**

No permita que la empaquetadura corra en seco. Debe estar lubricado.

Ver ANSI/ASME B73.1 M-1984 en cuanto a planes para el enjuague del sello.

**Sello mecánico del cartucho**

**¡ADVERTENCIA!**

Determine los efectos que tendrían la rotura de un sello mecánico sobre el medio ambiente y el personal y corrija las condiciones para evitar lesiones corporales.

**¡ADVERTENCIA!**

Trabaje en el sello solamente si la bomba está bloqueada y el sello está despresurizado.

Consulte las instrucciones de instalación, operación y mantenimiento del fabricante. No hacerlo puede resultar en daños al medio ambiente, lesiones corporales y malfuncionamiento y/o rotura del sello.

**Arranque**

Lea, comprenda y obedezca las instrucciones de instalación, operación y mantenimiento del fabricante.

**Almacenaje, ensamble y desensamble**

Lea, comprenda y obedezca las instrucciones de instalación, operación y mantenimiento del fabricante.

## Sello mecánico tipo 1

### ■ PARA INSTALAR UN SELLO MECÁNICO TIPO 1

1. MTO, LTO, XLO Deslice el protector del prensaestopas por el eje/manguito. Sujete el protector (184) al adaptador de la caja (108).  
STO Deslice el protector del prensaestopas de 15 cm u 20 cm (6" u 8") (184) con el anillo del adaptador (108) por el eje y fíjelo al cojinete con un perno.
2. Marque el eje en la superficie del prensaestopas.
3. Quite el perno y retire el protector del prensaestopas.
4. Identifique la dimensión de referencia para la instalación en el dibujo de instalación del sello. Normalmente ésta es la dimensión entre la superficie del prensaestopas y la parte posterior del sello.
5. Marque el eje con un marcador de fieltro o una herramienta de marcación en esa dimensión (es decir, 1/32").
6. Lubrique el eje con grasa de silicona o agua jabonosa. Deslice el sello por el eje. Alinee la superficie del sello con la marca y fíjelo con un tornillo de fijación.
7. Ensamble de nuevo la bomba.

## 4. OPERACIÓN

### LUBRICACIÓN

#### ¡PRECAUCIÓN!

¡LAS BOMBAS SE ENVÍAN SIN ACEITE EN LA CAJA DE COJINETES! Antes de operar la bomba, agregue aceite.

Los cojinetes de bola son muy sensibles a la falta de lubricación y a la lubricación excesiva, y ambos afectan negativamente al rendimiento del cojinete. Utilice un termómetro para controlar la temperatura del cojinete. El sobrecalentamiento reducirá la vida útil del cojinete.

La relación entre temperatura del cojinete y temperatura de bombeo es un indicador del rendimiento. La *Tabla 2* indica la relación entre estas temperaturas.

**Tabla 2**

|  | Grados Centígrados<br>(Fahrenheit) |                 |                  |
|--|------------------------------------|-----------------|------------------|
| Temperatura del líquido de bombeo                      | 15°C<br>(60°F)                     | 93°C<br>(200°F) | 149°C<br>(300°F) |
| Temperatura aproximada de la línea normal del cojinete | 46°C<br>(115°F)                    | 60°C<br>(140°F) | 71°C<br>(160°F)  |

La información que aparece en la *Tabla 2* se basa en una temperatura ambiente de 21°C (70°F). La temperatura máxima de funcionamiento del cojinete es de 79°C (175°F). Es necesario pasar agua por el prensaestopas en caso de que los líquidos alcancen temperaturas superiores a 121°C (250°F). Eso se puede lograr mediante un casquillo de lavado o la jaula del sello del prensaestopas.

#### Lubricación con aceite

Utilice solamente aceite de turbina de alta calidad con inhibidores de oxidación. Las temperaturas de servicio determinan la viscosidad del aceite. Ver *Tabla 3*.

Utilice un aceite 300 SSU con viscosidad a 38°C (100° F) para aplicaciones donde las temperaturas de bombeo están por debajo de 93°C (200° F). Con temperaturas de bombeo por encima de 176° (350° F), utilice aceite 470 SSU a 38°C (100° F) con un enfriador opcional.

**Tabla 3**

| Temperatura del cojinete    | Grado ISO | Viscosidad a 37°C (100°F) |
|-----------------------------|-----------|---------------------------|
| Hasta 65°C (150°F)          | 46        | 215 SSU                   |
| 65°C a 93°C (150°F a 200°F) | 68        | 300 SSU                   |
| Superior a 93°C (200°F)     | 100       | 470 SSU                   |

*Agregar aceite*

Para agregar aceite a la caja del cojinete, quite el tapón de llenado (113A). Llene hasta la parte intermedia del indicador visual con el aceite indicado, usando la *Tabla 4* como referencia. Coloque de nuevo el tapón de llenado (113A).

*Inspección de rutina (diariamente)*

Revise el nivel de aceite a través del indicador visual. Agregue o quite aceite si el nivel no está en la parte intermedia del indicador visual.

Para agregar aceite a la caja, quite el tapón de llenado del aceite (113A) y llene hasta que el nivel de aceite esté en la parte intermedia del indicador visual (319). Coloque de nuevo el tapón de llenado (113A). Para sacar aceite de la caja, afloje el tapón de drenaje (408A) y capture el aceite excesivo en un contenedor adecuado.

Cambie el aceite de inmediato si el aceite se vuelve turbio o parece estar contaminado.

*Cambiar el aceite*

Cambie el aceite cada tres meses o 2000 horas. Cámbielo con más frecuencia si la bomba se encuentra en una atmósfera extremadamente adversa.

Para cambiar el aceite de la caja, quite el tapón de llenado (113A). Busque un contenedor adecuado, colóquelo para capturar el aceite y quite el tapón de drenaje (408A) de la caja. Inspeccione si el aceite drenado tiene humedad o contaminantes excesivos. Coloque de nuevo el tapón de llenado (408A). Llene hasta la parte intermedia del indicador visual con el aceite indicado, usando la *Tabla 4* como referencia. Coloque de nuevo el tapón de llenado (113A).

**¡PRECAUCIÓN!**

Llenar la caja del cojinete con demasiado O demasiado poco aceite puede ocasionar daños. Llene la caja del cojinete sólo hasta la parte intermedia del indicador visual.

Tabla 4

| Aceites lubricantes aceptables |                             |        |     |         |        |
|--------------------------------|-----------------------------|--------|-----|---------|--------|
| ISO VG                         |                             | 32     | 46  | 68      | 100    |
| Keystone:                      | KLC Antiwear                | 32     | 46  | 68      | 100    |
| Lubriplate                     |                             | AC0    | AC1 | AC2     | AC3    |
| Mobil:                         | DTE                         | Ligero | -   | Mediano | Pesado |
| Mobil:                         | Sintético                   | 624    | 525 | 626     | 627    |
| Phillips:                      | Magnus                      | 32     | 46  | 68      | 100    |
|                                | Sintético, syndustrial mist |        |     |         | 100    |
| Shell:                         | Tellus Fluids HD            | 32     | 46  | 68      | 100    |

### Lubricación con grasa

Engrase los cojinetes lubricados con grasa NLG1 de consistencia No. 2 para temperaturas de bombeo de -51°C a 176°C (-60° F a 350° F). No se recomienda utilizar grasa para temperaturas superiores a 176°C (350° F). Engrase los cojinetes cada 3 meses.

Tabla 5

| Grasas aceptables |             |
|-------------------|-------------|
| Citgo             | Mystic EP2  |
| Keystone          | 81EP2       |
| Mobil             | Mobilux EP2 |
| Mobil Sintético   | SCH 100     |

#### ■ PARA ENGRASAR COJINETES LUBRICADOS

1. Elimine la suciedad y residuos de los empates.
2. Quite los tapones de alivio de grasa de la parte inferior de la caja.
3. Rellene con grasa a través de los empates hasta que salga por los orificios de alivio.
4. Coloque de nuevo los tapones de alivio.

### ROTACIÓN

#### ■ PARA ROTAR LA BOMBA

1. Bloquee la energía del impulsor de la bomba.
2. Quite el protector del acoplamiento y el acoplamiento.
3. Rehabilita temporalmente la energía y encienda el motor para determinar la rotación.



4. Confirme que la rotación del motor coincida con la rotación correcta de la bomba. La rotación correcta de la bomba es hacia la izquierda estando frente a la succión de la bomba. Bloquee la energía del impulsor de la bomba.

**¡ADVERTENCIA!**

Operar la bomba en dirección opuesta puede hacer que se desprenda el rotor ocasionando daños graves al rotor y/o a la carcasa.

5. Instale de nuevo el acoplamiento y el protector del acoplamiento.
6. Desbloquee la energía del impulsor de la bomba.

**HUELGO DEL ROTOR**

**¡ADVERTENCIA!**

Verifique el huelgo del rotor antes de arrancar la bomba. El ajuste puede haber cambiado durante el transporte.

**¡ADVERTENCIA!**

Bloquee la energía antes de trabajar en la bomba.

El huelgo del rotor es la medida entre los álabes del rotor y la superficie de la carcasa. Este huelgo debe ser de 0.38 mm (.015 pulgadas) durante el ensamble, pero puede ser necesario ajustarlo antes del arranque inicial. (Consulte el APÉNDICE A para ver los procedimientos detallados sobre cómo ajustar el huelgo del rotor.)

**CEBADO**

Antes de arrancar la bomba centrífuga, es imperativo que cebe la bomba inundando la tubería de succión y la carcasa con fluido. El cebado ocurrirá cuando abra la válvula de aislamiento de la succión y la válvula del líquido sellador de la empaquetadura.

**¡PRECAUCIÓN!**

No opere la bomba sin líquido en la carcasa.

**ARRANQUE**

■ PARA ARRANCAR LA BOMBA

1. Gire la bomba manualmente; compruebe que el elemento giratorio gire libremente.

2. Compruebe que la válvula de succión esté abierta.
3. Cierre parcialmente la válvula de descarga.

**¡PRECAUCIÓN!**

No opere la bomba con la válvula de descarga cerrada durante un periodo de tiempo extenso.

4. Desbloquee la energía del impulsor de la bomba.
5. Abra lentamente la válvula de descarga en cuanto el motor alcance la velocidad operativa.
6. Verifique si hay fugas en el prensaestopas y ajuste, de ser necesario, para lograr una fuga de 40-65 gotas por minuto.
7. Ajuste la válvula de descarga según sea necesario mientras comprueba si la tubería presenta fugas.
8. Verifique la operación mecánica de la bomba y del motor.

**¡ADVERTENCIA!**

No opere la bomba sin el protector adecuado. Ver ANSI/ASME B15.1-1996.

## **APAGADO**

■ PARA APAGAR LA BOMBA

1. Cierre gradualmente la válvula de descarga y apague la energía del motor.
2. Bloquee la energía del impulsor de la bomba.

## APÉNDICE A - AJUSTE DEL HUELGO DEL ROTOR

Puede darse una pérdida gradual en el cabezal y/o su capacidad. Puede recuperar el rendimiento ajustando el huelgo del rotor, que es la medida entre los álabes del rotor y la superficie de la carcasa.

**Tabla 6**

| Temperatura de bombeo    | Huelgos del rotor |              |              |              |              |
|--------------------------|-------------------|--------------|--------------|--------------|--------------|
|                          | STO               | MTO/LTO      | XLO/XLO-17   | LFO y 2796   | CVO*         |
| -29 a 66°C (-20 a 150°F) | 0.13 (0.005)      | 0.20 (0.008) | 0.38 (0.015) | 0.38 (0.015) | 1.52 (0.060) |
| Hasta 80° C (175° F)     | 0.13 (0.005)      | 0.20 (0.008) | 0.38 (0.015) | 0.38 (0.015) | 1.52 (0.060) |
| Hasta 93°C (200°F)       | 0.13 (0.005)      | 0.20 (0.008) | 0.38 (0.015) | 0.38 (0.015) | 1.52 (0.060) |
| Hasta 107°C (225°F)      | 0.16 (0.006)      | 0.23 (0.009) | 0.40 (0.016) | 0.40 (0.016) | 1.52 (0.060) |
| Hasta 121°C (250°F)      | 0.18 (0.007)      | 0.26 (0.010) | 0.43 (0.017) | 0.43 (0.017) | 1.52 (0.060) |
| Hasta 135°C (275°F)      | 0.21 (0.008)      | 0.28 (0.011) | 0.46 (0.018) | 0.46 (0.018) | 1.52 (0.060) |
| Hasta 149°C (300°F)      | 0.23 (0.009)      | 0.30 (0.012) | 0.48 (0.019) | 0.48 (0.019) | 1.52 (0.060) |
| Hasta 177°C (350°F)      | 0.28 (0.011)      | 0.36 (0.014) | 0.53 (0.021) | 0.53 (0.021) | 1.52 (0.060) |
| Hasta 204°C (400°F)      | 0.33 (0.013)      | 0.41 (0.016) | 0.58 (0.023) | 0.58 (0.023) | 1.52 (0.060) |
| Más de 204°C (400°F)     | 0.38 (0.015)      | 0.46 (0.018) | 0.64 (0.025) | 0.64 (0.025) | 1.52 (0.060) |

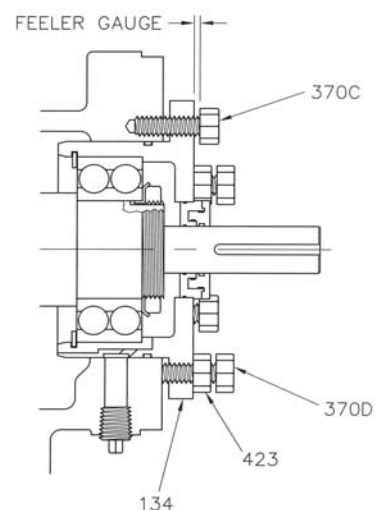
\* El huelgo del rotor se establece entre la parte posterior del rotor y el protector del prensaestopos (sólo CVO).

### TÉCNICA DE LA LÁMINA CALIBRADORA

#### Modelos 2196, 2196-LF y 2796

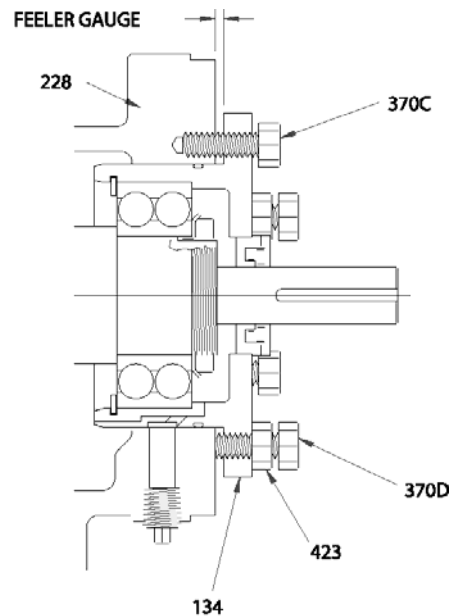
■ PARA USAR LA TÉCNICA DE LA LÁMINA CALIBRADORA PARA AJUSTAR EL HUELGO DEL ROTOR PARA LOS MODELOS 2196, 2196-LF Y 2796

1. Bloquee la energía del impulsor de la bomba.
2. Quite el protector del acoplamiento.
3. Afloje los pernos roscados de presión (370D) y las contratuercas (423).
4. Apriete los pernos del portacojinete (370C) de modo uniforme, mientras hace girar lentamente el eje hasta que el rotor empiece a rozar con la carcasa (100).
5. Usando una lámina calibradora, ajuste el espacio entre los 3 pernos del portacojinete (370C) y el portacojinete (134). (Consulte la *Tabla 6* respecto al ajuste.)
6. Apriete los pernos roscados de presión (370D) de modo uniforme hasta que retroceda el portacojinete y entre en contacto con los pernos del portacojinete (370C).
7. Apriete las contratuercas (423) de modo uniforme, girando el eje para confirmar que el conjunto gira libremente.
8. Instale de nuevo el protector del acoplamiento.
9. Desbloquee la energía del impulsor de la bomba.



### Técnica de la lámina calibradora en el Modelo 2196R

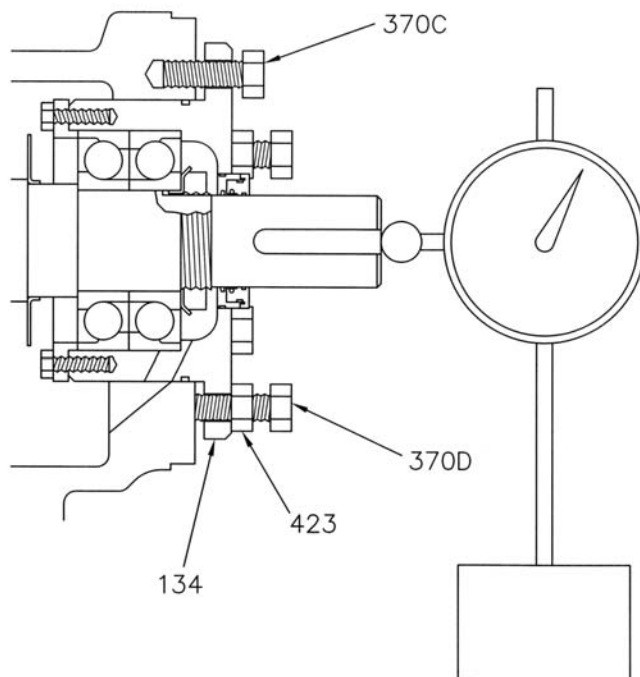
- PARA USAR LA TÉCNICA DE LA LÁMINA CALIBRADORA PARA AJUSTAR EL HUELGO DEL ROTOR PARA EL MODELO 2196-R
1. Bloquee la energía del impulsor de la bomba.
  2. Quite el protector del acoplamiento.
  3. Quite el acoplamiento.
  4. Afloje los pernos del portacojinete (370C) dándole varias vueltas.
  5. Afloje las contratuercas (423) y gire los pernos roscados de presión (370D) de modo uniforme durante varias vueltas hasta que el rotor entre en contacto con el prensaestopas (184). Gire el eje para comprobar que el contacto sea completo.
  6. Utilice la lámina calibradora para medir el espacio entre la caja del cojinete (228) y el portacojinete (134). Reduzca la medida en 1.5mm (.060 pulgadas) y coloque el grosor resultante de la lámina calibradora entre el portacojinete (134) y la caja del cojinete (228).
  7. Afloje los pernos roscados de presión (370D) dándole varias vueltas. Apriete los pernos de sujeción (370C) para alejar el rotor del protector del prensaestopas (184) hasta que el portacojinete (134) entre en contacto con la lámina calibradora entre el portacojinete (184) y la caja del cojinete (228).
  8. Inserte los pernos roscados de presión (370D) y apriete las contratuercas (423) de modo uniforme, girando el eje para confirmar que el conjunto gira libremente.
  9. Instale de nuevo el acoplamiento de la transmisión.
  10. Instale de nuevo el protector del acoplamiento.
  11. Desbloquee la energía del impulsor de la bomba.



## TÉCNICA DEL INDICADOR DE CUADRANTE

### Modelos 2196, 2196-LF y 2796

- PARA UTILIZAR LA TÉCNICA DEL INDICADOR DE CUADRANTE PARA AJUSTAR EL HUELGO DEL ROTOR DEL ROTOR
1. Bloquee la energía del impulsor de la bomba.
  2. Quite el protector del acoplamiento.
  3. Coloque el indicador de cuadrante con una base magnética en la placa de asiento de la bomba. Coloque el indicador contra el extremo del eje de la bomba o la superficie del acoplamiento.
  4. Afloje los pernos roscados de presión (370D) y las contratuercas (423).
  5. Apriete los pernos del portacojinete (370C) de modo uniforme, mientras gira lentamente el eje hasta que el rotor empiece a rozar con la carcasa (100).
  6. Ajuste el indicador de cuadrante en ceros.
  7. Apriete los pernos roscados de presión (370D) de modo uniforme hasta que entren en contacto con la caja. Siga apretándolos hasta que el indicador de cuadrante muestre el huelgo adecuado como se indica en la *Tabla 6*.
  8. Apriete los pernos del portacojinete (370C) de modo uniforme; apriete los pernos roscados de presión (370D) de modo uniforme. Compruebe que el indicador de cuadrante **no se mueva** del ajuste indicado.
  9. Gire el eje para comprobar que gira libremente.
  10. Instale de nuevo el protector del acoplamiento.
  11. Desbloquee la energía del impulsor de la bomba.



### **Técnica del indicador de cuadrante en el Modelo 2196-R**

1. Bloquee la energía del impulsor de la bomba.
2. Quite el protector del acoplamiento.
3. Quite el acoplamiento.
4. Coloque el indicador de cuadrante con una base magnética en la placa de asiento de la bomba. Coloque la punta del indicador en contacto con el extremo del eje o la superficie del acoplamiento. (Ver el diagrama en la página 15.)
5. Afloje los pernos del portacojinete (370C) dándole varias vueltas.
6. Afloje las contratuercas (423) en los pernos roscados de presión (370D) de modo uniforme durante varias vueltas hasta que el rotor entre en contacto con el prensaestopas (184). Gire el eje para comprobar que el contacto sea completo.
7. Ajuste el indicador de cuadrante en ceros.
8. Afloje los pernos roscados de presión (370D) de modo uniforme dándole varias vueltas y apriete los pernos del portacojinete (370C) para alejar el rotor del protector del prensaestopas hasta que el indicador de cuadrante muestre un huelgo de 1.524 mm (0.060 pulgadas).
9. Apriete los pernos roscados de presión (370D) y apriete las contratuercas (423) de modo uniforme.
10. Gire el eje para comprobar que gira libremente.
11. Instale de nuevo el acoplamiento.
12. Instale de nuevo el protector del acoplamiento.
13. Desbloquee la energía del impulsor de la bomba.

## APÉNDICE B - LOCALIZACIÓN DE FALLAS DE LA BOMBA CENTRÍFUGA

La siguiente tabla ofrece posibles soluciones para los síntomas que puede encontrar en la bomba centrífuga.

| <b>¡ADVERTENCIA!</b>   |
|--|
| <p>Antes de intentar reparar la bomba:</p> <ol style="list-style-type: none"> <li>1. Siga los procedimientos de apagado.</li> <li>2. Bloquee la fuente de energía.</li> <li>3. Deje enfriar la bomba.</li> <li>4. Cierre las válvulas de succión y de descarga.</li> <li>5. Drene la bomba.</li> </ol> |

**Tabla 7**

| <b>LOCALIZACIÓN DE FALLAS DE LA BOMBA CENTRÍFUGA</b> |  |  |
|--|--|--|
| <b>Síntoma</b>                                       | <b>Causa</b>                           | <b>Solución</b>                                      |
| La bomba no transmite líquido                        | • No se cebó la bomba.                 | • Ceba de nuevo la bomba.                            |
|  | • La fuerza de succión es muy alta.    | • Instale un tubo de succión más corto.              |
|  | • Dirección de rotación equivocada.    | • Cambie los cables del motor.                       |
|  | • El rotor está obstruido.             | • Enjuague la bomba en dirección contraria.          |
|  | • La línea de succión está bloqueada.  | • Elimine los residuos.                              |
| Flujo bajo y baja de presión                         | • Fuga de aire en el prensaestopas.    | • Reemplace o ajuste la empaquetadura.               |
|  | • Placa lateral de succión desgastada. | • Reemplace la pieza defectuosa.                     |
|  | • Rotor desgastado o dañado.           | • Inspeccione y reemplace el rotor, si es necesario. |
|  | • Fuga de aire en la línea de succión. | • Reemplace la junta.                                |
|  | • El rotor está obstruido.             | • Enjuague la bomba en dirección contraria.          |
|  | • Dirección de rotación equivocada.    | • Cambie los cables del motor.                       |

**Tabla 7 (continúa)**

| <b>LOCALIZACIÓN DE FALLAS DE LA BOMBA CENTRÍFUGA</b> |   |   |
|--|---|---|
| <b>Síntoma</b>                                       | <b>Causa</b>  | <b>Solución</b>   |
| La bomba pierde el cebado                            | <ul style="list-style-type: none"> <li>No se cebó la bomba correctamente.</li> </ul>                            | <ul style="list-style-type: none"> <li>Cebe de nuevo la bomba.</li> </ul>   |
|  | <ul style="list-style-type: none"> <li>Fuga de aire en la línea de succión.</li> </ul>                          | <ul style="list-style-type: none"> <li>Reemplace la junta o tapón del tubo.</li> </ul>  |
|  | <ul style="list-style-type: none"> <li>Anillo de cierre en ubicación equivocada.</li> </ul>                     | <ul style="list-style-type: none"> <li>Empaquetar de nuevo moviendo el anillo de cierre para que quede correctamente alineado con el orificio de lavado.</li> </ul> |
| Los cojinetes se calientan                           | <ul style="list-style-type: none"> <li>Alineación deficiente.</li> </ul>  | <ul style="list-style-type: none"> <li>Alinee de nuevo el acoplamiento de la transmisión.</li> </ul>  |
|  | <ul style="list-style-type: none"> <li>Lubricante insuficiente.</li> </ul>                                      | <ul style="list-style-type: none"> <li>Revise el nivel de aceite y/o grasa.</li> </ul>  |
| El motor requiere amperaje excesivo                  | <ul style="list-style-type: none"> <li>El casquillo del prensaestopas está muy apretado.</li> </ul>             | <ul style="list-style-type: none"> <li>Reajuste o reemplace la empaquetadura.</li> </ul>  |
|  | <ul style="list-style-type: none"> <li>La carga dinámica total está muy baja.</li> </ul>                        | <ul style="list-style-type: none"> <li>Instale un obturador o reduzca el diámetro del rotor.</li> </ul>   |
|  | <ul style="list-style-type: none"> <li>Una pieza giratoria hace fricción con una pieza estacionaria.</li> </ul> | <ul style="list-style-type: none"> <li>Ajuste la pieza o reemplace las piezas.</li> </ul>   |
|  | <ul style="list-style-type: none"> <li>El líquido es más pesado de lo especificado.</li> </ul>                  | <ul style="list-style-type: none"> <li>Compruebe la gravedad específica del líquido.</li> </ul>   |
| El prensaestopas presenta fuga excesiva              | <ul style="list-style-type: none"> <li>El prensaestopas está incorrectamente empaquetado.</li> </ul>            | <ul style="list-style-type: none"> <li>Empaque de nuevo el prensaestopas.</li> </ul>  |
|  | <ul style="list-style-type: none"> <li>El manguito del eje está rayado o desgastado.</li> </ul>                 | <ul style="list-style-type: none"> <li>Reemplace el manguito del eje según se necesite.</li> </ul>  |
|  | <ul style="list-style-type: none"> <li>Tipo de empaquetadura equivocado.</li> </ul>                             | <ul style="list-style-type: none"> <li>Instale la empaquetadura correcta.</li> </ul>  |
|  | <ul style="list-style-type: none"> <li>El eje está pandeado.</li> </ul>   | <ul style="list-style-type: none"> <li>Reemplace el eje.</li> </ul>   |
|  | <ul style="list-style-type: none"> <li>Las piezas de sello mecánico están desgastadas.</li> </ul>               | <ul style="list-style-type: none"> <li>Reconstruya el sello; reemplace las piezas.</li> </ul>   |



## APÉNDICE C - MANTENIMIENTO Y REPARACIÓN

---

### **¡ADVERTENCIA!**

USE GAFAS PROTECTORAS. No hacerlo puede resultar en lesiones corporales graves.

### **PROCEDIMIENTOS DE DESENSAMBLE**

(Consulte el APÉNDICE D para ver un corte transversal del modelo correspondiente.)

- PARA DESENSAMBLAR LA BOMBA MODELO 2196, 2196-LF O 2196-R
- 1. Bloquee la fuente de energía en el arranque de motor.
- 2. Cierre la válvula de descarga y de succión y los fluidos sellador y enfriador.
- 3. Drene la carcasa y enjuague, si es necesario.

### **¡ADVERTENCIA!**

Las piezas de la bomba son pesadas. Utilice técnicas adecuadas de levantamiento para evitar lesiones corporales.

- 4. Coloque la correa de levantamiento por la caja para garantizar el manejo seguro durante el desensamble y ensamble.
- 5. Quite los pernos (370) que sujetan el adaptador de la caja (108) a la carcasa (100).
- 6. Aleje el adaptador de la caja de la carcasa apretando los pernos roscados de presión (418).
- 7. Lleve el conjunto de la caja a la mesa de trabajo y fíjela ahí para trabajar en él.
- 8. Marque la ubicación de la mitad de acoplamiento en el eje (122) y quite el acoplamiento.

### **¡ADVERTENCIA!**

Nunca aplique calor para quitar el rotor. El calor combinado con líquido atrapado puede ocasionar una explosión, que puede resultar en lesiones corporales.

9. Quite el rotor (101) del eje (122) mientras sujeta el eje con una llave de correa o una herramienta apta que no marque el eje.

**NOTA:** *Las roscas son a la derecha.*

**NOTA:** *XLO – Quite el tapón del rotor (428Y) del rotor (101). No conserve la junta del rotor (428D).*

Para una bomba con empaquetadura:

- a. Quite las tuercas de la empaquetadura (353A).
- b. Deslice el casquillo hacia la caja (228).
- c. Quite las tuercas de la cámara de sellado (423B).
- d. Quite el protector del prensaestopas (184).
- e. Quite la empaquetadura (106) y el anillo de cierre (105).

Para un sello mecánico:

- a. Quite las tuercas de la empaquetadura (353A).
  - b. Deslice el casquillo hacia la caja (228), pero tenga cuidado de no dejar caer el conjunto estacionario del casquillo.
  - c. Quite las tuercas de la cámara de sellado (423B).
  - d. Quite el protector del prensaestopas (184).
  - e. Quite el elemento giratorio del sello mecánico (383) y el manguito (128) del eje de la bomba.
  - f. Afloje los tornillos de sujeción, si los hay. Consulte las instrucciones del fabricante del sello del cartucho.
  - g. Quite el casquillo de sellado con el sello estacionario y el anillo sellador.
10. Quite el adaptador de la caja (108) eliminando primero los dos pasadores de espiga (469B) y los cuatro pernos del adaptador (370B) y luego separe el adaptador (108) de la caja del cojinete (228).

**NOTA:** *Este paso no aplica para el modelo STO de 6".*

11. Quite los pernos del portacojinete (370C) y afloje las contratueras (423).
12. Apriete los pernos roscados de presión (370D) de modo uniforme para empujar el portacojinete fuera de la caja.

13. Deslice el conjunto del eje, con el portacojinete, fuera de la caja del cojinete.
14. En los modelos STO y MTO, quite el anillo de retención del portacojinete (361A).  
En los modelos LTO y XLO, quite los tornillos del protector del cojinete (370G) y quite el protector (109C). Luego quite el portacojinete (134) utilizando un martillo de goma.
15. Quite la tuerca de retención del cojinete (136) y la arandela de bloqueo del cojinete (382).
16. Quite el cojinete interior (168A) y el cojinete exterior (112). Utilice una prensa mecánica o extractor de cojinetes para facilitar el procedimiento. Sólo en los modelos LTO, no quite el anillo de engrase (248A) a menos que esté dañado.

**NOTA:** *No utilice un martillo normal, pues puede ocasionar daños al eje.*

17. Finalice el desensamble de la caja del cojinete (228). Quite el tapón del aceite (408A) (no se muestra), el indicador visual del aceite (145), la entrada del enfriador de aceite (408L), los tapones de salida (408M) y el perno de sujeción de la pata de la caja (529) y la pata (241), donde corresponda.
18. Inspeccione todas las piezas en cuanto a grietas, erosión, picaduras, oxidación, roscas dañadas, corrosión y desgaste por ranuras en el eje/manguito. Reemplace la carcasa si las ranuras y picaduras son más profundas que 3.2 mm (1/8").  
Reemplace el rotor si las ranuras son mayores de 1.6 mm (1/16") o el desgaste uniforme es mayor de .8 mm (1/32"). Inspeccione si el manguito del eje está ranurado o picado. Desgaste del eje o daños en el borde del cojinete son causa de reemplazo.

## PROCEDIMIENTOS DE ENSAMBLE

(Consulte el APÉNDICE D para ver un corte transversal del modelo correspondiente.)

### ■ PARA ENSAMBLAR LA BOMBA

Consulte los valores del torque de los pernos durante el ensamble de la bomba.

| Valores del torque de pernos, N-m ( Ft-Lbs) |             |             |           |
|---|-------------|-------------|-----------|
| Descripción                                 | Caja        | Modelo 2196 |           |
|   |             | Lubricado   | Seco      |
| Perno, carcasa al adaptador (370)           | STO 6"      | 40(30)      | 60(45)    |
|   | STO 8"      | 27(20)      | 40(30)    |
|   | MTO, LTO    | 40(30)      | 60(45)    |
|   | XLO, XLO-17 | 40(30)      | 60(45)    |
| Perno, caja al adaptador (370B)             | Todos       | 27(20)      | 40(30)    |
| Perno, anillo abrazadera (370G)             | STO, MTO    | 1.1(10*)    | 1.9 (17*) |
|   | LTO         | 6.2(55*)    | 9.4 (83*) |
| Perno, protector de cojinete (371C)         | XLO, XLO-17 | 12 (9)      | 16 (12)   |
| *Valores en N-m (pulgada-lbs)               |             |             |           |

1. Limpie la caja del cojinete e inspeccione los agujeros roscados. Roscar según sea necesario.
2. Instale el tapón de llenado del aceite (113A), el indicador visual del aceite (144) y los tapones de lubricación de la caja (408H).
3. Sujete la pata de la caja del cojinete (241) con pernos (529), donde corresponda.
4. En el modelo LTO, instale el anillo de engrase (248A) en el eje (122), si lo quitó anteriormente. El anillo de engrase entra a presión en el eje.

**NOTA:** *Utilice la herramienta de inserción de tamaño adecuado para evitar daños.*

5. En el modelo LTO, instale el protector de cojinete (109C) en el eje (122).
6. Instale el cojinete exterior (112) en el eje (122).

Si está lubricado con grasa, instálelo con el protector en dirección opuesta del extremo del rotor.

Si está lubricado con aceite, no debe de haber sellos ni protectores.

La técnica recomendada de instalación del cojinete es calentado el cojinete usando un calentador de inducción.

### **¡ADVERTENCIA!**

USE GUANTES TÉRMICOS mientras utiliza el calentador. No hacerlo puede resultar en lesiones corporales graves mientras manipula los cojinetes calientes.

**NOTA:** *Las cajas de los modelos LTO utilizan cojinetes dúplex de contacto angular.*

*Compruebe que los cojinetes sean ensamblados en el orden correcto, contrapuestos.*

7. Instale una arandela de bloqueo del cojinete (382) en el eje.
  - a. Coloque la espiga de la arandela de bloqueo en el chavetero del eje.
  - b. Instale la tuerca de retención (136) en el eje.
  - c. Utilizando una llave, apriete la tuerca hasta que quede ajustada; luego doble cualquiera de las espigas hacia la ranura de la tuerca de retención.
8. Instale el cojinete interior (168A) en el eje (122).

Si está lubricado con grasa, instálelo con el protector hacia el extremo del rotor.

Si está lubricado con aceite, no debe de haber sellos ni protectores.

9. Instale el retén de aceite del laberinto exterior (332) en el portacojinete (134). Siga las instrucciones de mantenimiento en el *Apéndice E*.

**NOTA:** *Compruebe que las ranuras de drenaje estén orientadas hacia abajo.*

10. Aplique una capa delgada de lubricante en el interior del portacojinete (134).
11. Deslice el portacojinete (134) por el conjunto de cojinete exterior (112) y eje (122). Coloque el extremo de acoplamiento del eje en el portacojinete a través del retén de aceite del laberinto.  
En el modelo XLO, instale la junta del protector de cojinete (360G).  
En los modelos STO y MTO, instale el anillo de retención del portacojinete (361A) en la ranura en la pared interior del portacojinete. Compruebe que el lado plano esté orientado hacia el cojinete.  
En los modelos LTO y XLO, instale el protector de cojinete (109C) y los pernos (370G).
12. Instale un nuevo anillo sellador (496) en el diámetro exterior del portacojinete.
13. Aplique una capa delgada de lubricante en el exterior del portacojinete (134) y deslice el conjunto hacia la caja del cojinete (228).
14. Instale los pernos del portacojinete (370C) en la caja del cojinete (228) e instale los pernos roscados de presión (370D) y las contratruercas (423). Apriete manualmente de modo uniforme.
15. Sujete la caja (228) al adaptador (108).
  - a. Alinee los pasadores de espiga (469B), los pernos del adaptador (370B) y la caja con el empaque del adaptador (360D).
  - b. Apriete por bloques opuestos en cruz.
  - c. Gire el eje 360 grados. Debe girar libremente.

**NOTA:** *Estos pasos no aplican para el modelo STO de 6".*

16. Coloque la caja (228) y el adaptador (108) en posición vertical. Sujétela a la mesa para su seguridad mientras prosigue con el ensamble.
17. Instale el retén del laberinto interior del cojinete en la caja del adaptador. Compruebe que las ranuras de drenaje del sello estén orientadas hacia abajo. Siga las instrucciones de mantenimiento en el *Apéndice E*.
18. Coloque un compuesto antifundente en el eje; y si tiene, instale el manguito del eje (126) en el eje (122).

19. Alinee el pasador anti-rotación con la ranura en el manguito (126).  
Para bombas con sello mecánico, lea las instrucciones del fabricante para el ensamble. (Ver PRENSAESTOPAS en la página 5.)
20. Instale el protector del prensaestopas (184) en el adaptador con pernos (353) y tuercas (353A).
21. Instale el rotor (101) con un nuevo anillo sellador (412).
22. Usando una llave de correa en el extremo de acoplamiento del eje, apriete girando a la derecha. Compruebe que el acoplamiento quede fijo al eje.
23. En bombas con empaquetadura, instale la empaquetadura adecuada (106) en el protector del prensaestopas (184) de acuerdo con el líquido bombeado (105).
  - a. Primero, inserte dos aros de empaquetadura en la parte inferior del prensaestopas.
  - b. Luego, inserte el anillo de cierre (105). No olvide escalonar las juntas de la empaquetadura y la junta del anillo de cierre en 90 y compruebe que el anillo de cierre quede alineado con la conexión de descarga. Instale las mitades del casquillo (107).
  - c. Apriete las tuercas (353A) manualmente. Haga los ajustes finales después de iniciar la operación de la bomba.

Para las bombas con sello mecánico, continúe siguiendo las instrucciones del fabricante como se indica en el *Paso 19*.
24. Instale el empaque de la carcasa (351) en el protector del prensaestopas (184). En este punto, instale de nuevo la fuente de energía en la carcasa o almacénela para uso futuro.
25. Si la bomba regresará a servicio, deslice el conjunto en la carcasa (100).
26. Instale los pernos de la carcasa (370) en la caja para que el conjunto quede fijo en la carcasa.
27. Gire el eje para comprobar que no hay fricción.
28. Ajuste el huelgo del rotor según las instrucciones en la página 13.
29. Alinee el acoplamiento de la transmisión según las instrucciones en la página 5, y las instrucciones del fabricante del acoplamiento.
30. Si reemplazó el motor, compruebe su rotación antes de conectar de nuevo las mitades de acoplamiento. (Vea las instrucciones de rotación en la página 10.)

**¡PRECAUCIÓN!**

Compruebe que la rotación del motor concuerde con la rotación de la bomba.

31. Instale de nuevo el protector del acoplamiento.

**LISTA DE REFACCIONES RECOMENDADAS**

**JUEGO DE EJE**

**PAQUETE DE MANTENIMIENTO (902)**

ROTOR (101)

EJE (122)

MANGUITO DE EJE (126)

COJINETE EXTERIOR (112)

COJINETE INTERIOR (168)

EMPAQUE DE CARCASA (351)

EMPAQUE ENTRE CAJA Y ADAPTADOR (360D)

ANILLO SELLADOR DEL ROTOR (412)

ANILLO SELLADOR DEL PORTACOJINETE (496)

RETÉN DE LABERINTO EXTERIOR (332A)

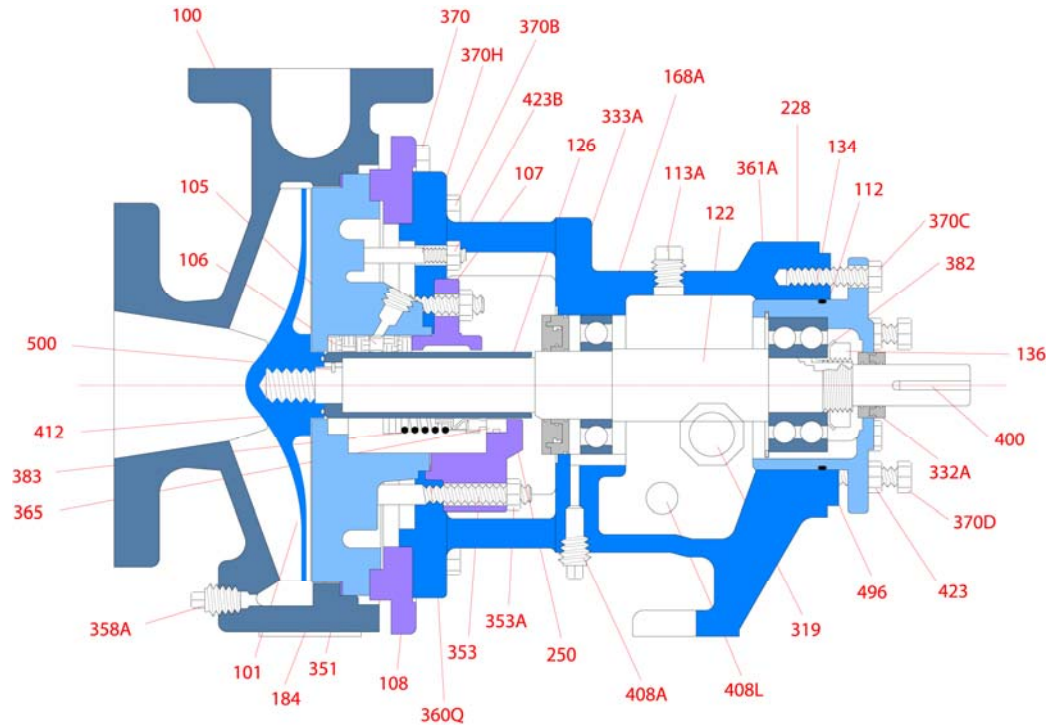
RETÉN DE LABERINTO INTERIOR (333A)

CONTRATUERCA DE COJINETE (136)

ANILLO DE RETENCIÓN DEL PORTACOJINETE (361A)

## APÉNDICE D – CORTES TRANSVERSALES DE LA BOMBA Y LISTAS DE PARTES

### CORTE TRANSVERSAL DEL MODELO 2196 STO



#### LISTA DE PARTES DEL MODELO 2196 STO

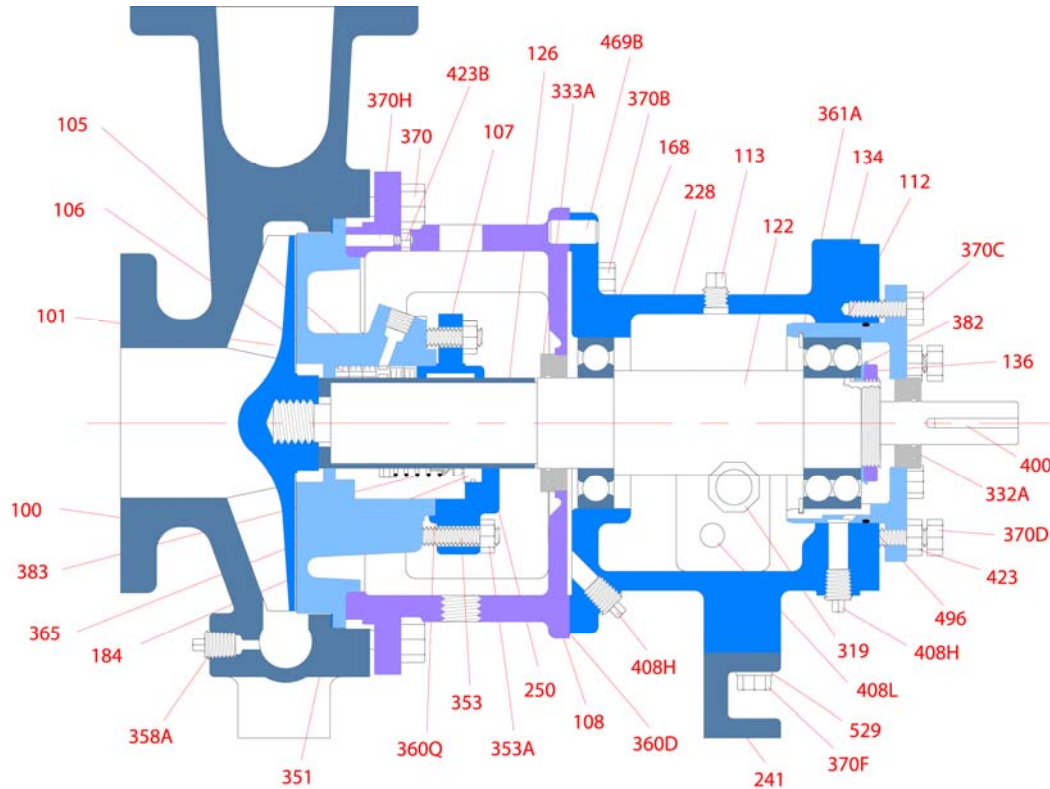
| No. pieza | Ctd | Descripción               | No. pieza | Ctd | Descripción  |
|-----------|-----|---------------------------|-----------|-----|--|
| 100       | 1   | Carcasa                   | 360Q      | 1   | Empaque; empaquetadura, sello mecánico                 |
| 101       | 1   | Rotor                     | 361A      | 1   | Anillo de retención, cojinete                          |
| 105       | 1   | Anillo de cierre          | 365       | 1   | Sello, elemento mecánico estacionario                  |
| 106       | 5   | Empaquetadura             | 370       | 3   | Perno, carcasa   |
| 107       | 1   | Casquillo, empaquetadura  | 370B**    | 4   | Perno, caja / adaptador                                |
| 108**     | 1   | Anillo adaptador          | 370C      | 3   | Perno, portacojinete                                   |
| 112       | 1   | Cojinete, exterior        | 370D      | 3   | Pernos roscados de presión, portacojinete              |
| 113A      | 1   | Tapón, llenado de aceite  | 370H      | 2   | Perno, protector del prensaestopas / adaptador         |
| 122       | 1   | Eje                       | 382       | 1   | Arandela de bloqueo, cojinete                          |
| 126       | 1   | Manguito, eje             | 383       | 1   | Sello, elemento mecánico giratorio                     |
| 134       | 1   | Portacojinete             | 400       | 1   | Llave, acoplamiento                                    |
| 136       | 1   | Contratuercas, cojinete   | 408A      | 1   | Tapón, puerto de engrase de caja                       |
| 168A      | 1   | Cojinete, interior        | 408L      | 1   | Tapón, entrada del enfriador de aceite (no se muestra) |
| 184       | 1   | Protector, prensaestopas  | 408M      | 1   | Tapón, salida del enfriador de aceite (no se muestra)  |
| 228       | 1   | Caja                      | 412       | 1   | Anillo sellador, rotor                                 |
| 250       | 1   | Casquillo, sello mecánico | 423       | 3   | Contratuercas, portacojinete / caja                    |
| 319       | 1   | Indicador visual          | 423B      | 2   | Tuerca, protector de prensaestopas/perno de adaptador  |
| 332A      | 1   | Laberinto, exterior       | 496       | 1   | Anillo sellador, portacojinete / caja                  |
| 333A      | 1   | Laberinto, interior       | 500       | 1   | Pasador, manguito                                      |
| 351       | 1   | Empaque, carcasa          |           |     |  |
| 353       | 4   | Perno, empaquetadura      |           |     |  |
| 353A      | 4*  | Tuerca, empaquetadura     |           |     |  |
| 358A      | 1   | Tapón, drenaje de carcasa |           |     |  |

\* La empaquetadura sólo tiene dos pernos y tuercas

\*\* Sólo para bombas de 8"



**CORTE TRANSVERSAL DEL MODELO 2196 MTO**

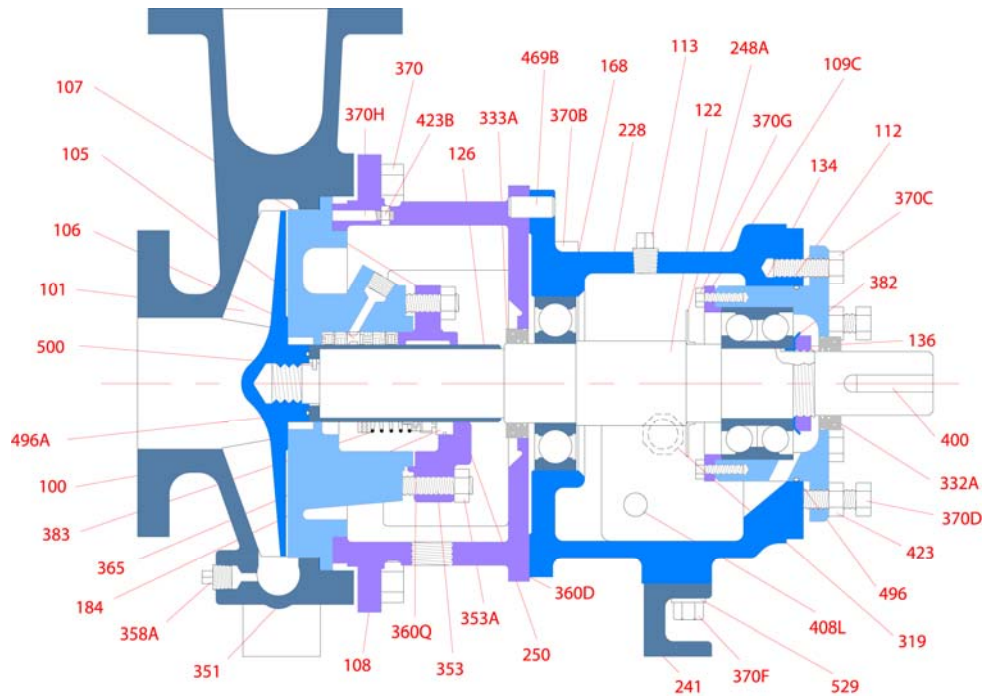


**LISTA DE PARTES DEL MODELO 2196 MTO**

| No. pieza | Ctd | Descripción               | No. pieza | Ctd       | Descripción  |
|-----------|-----|---------------------------|-----------|-----------|--|
| 100       | 1   | Carcasa                   | 360D      | 1         | Empaque, caja / adaptador                                  |
| 101       | 1   | Rotor                     | 360Q      | 1         | Empaque; empaquetadura, sello mecánico                     |
| 105       | 1   | Anillo de cierre          | 361A      | 1         | Anillo de retención, cojinete                              |
| 106       | 5   | Empaquetadura             | 365       | 1         | Sello, elemento mecánico estacionario                      |
| 107       | 1   | Casquillo, empaquetadura  | 370       | 8, 12, 16 | Perno, carcasa   |
| 108       | 1   | Adaptador                 | 370B      | 4         | Perno, caja / adaptador                                    |
| 112       | 1   | Cojinete, exterior        | 370C      | 3         | Perno, caja/ portacojinete                                 |
| 113       | 1   | Tapón, llenado de aceite  | 370D      | 3         | Pernos roscados de presión, portacojinete                  |
| 122       | 1   | Eje                       | 370F      | 2         | Perno, base a caja   |
| 126       | 1   | Manguito, eje             | 370H      | 2         | Protector de prensaestopas/perno de adaptador              |
| 134       | 1   | Portacojinete             | 382       | 1         | Arandela de bloqueo, cojinete                              |
| 136       | 1   | Contratuerca, cojinete    | 383       | 1         | Sello, elemento mecánico giratorio                         |
| 168       | 1   | Cojinete, interior        | 400       | 1         | Llave, acoplamiento  |
| 184       | 1   | Protector, prensaestopas  | 408A      | 1         | Tapón, drenaje de caja (no se muestra)                     |
| 228       | 1   | Caja                      | 408H      | 4         | Tapón, puerto de engrase de caja                           |
| 241       | 1   | Base de caja              | 408L      | 1         | Tapón, entrada del enfriador de aceite                     |
| 250       | 1   | Casquillo, sello mecánico | 408M      | 1         | Tapón, salida del enfriador de aceite                      |
| 319       | 1   | Indicador visual, aceite  | 412       | 1         | Anillo sellador, rotor                                     |
| 332A      | 1   | Laberinto, caja exterior  | 423       | 3         | Contratuerca, pernos roscados de presión del portacojinete |
| 333A      | 1   | Laberinto, caja interior  | 423B      | 2         | Tuerca, protector de prensaestopas/perno de adaptador      |
| 351       | 1   | Empaque, carcasa          | 469B      | 2         | Pasador de espiga, caja / adaptador                        |
| 353       | 4   | Perno, empaquetadura      | 496       | 1         | Anillo sellador, portacojinete / caja                      |
| 353A      | 4*  | Tuerca, empaquetadura     | 529       | 2         | Arandela, base de caja a caja                              |
| 358A      | 1   | Tapón, drenaje de carcasa |           |           |  |

\* La empaquetadura sólo tiene dos pernos y tuercas

**CORTE TRANSVERSAL DEL MODELO 2196 LTO**

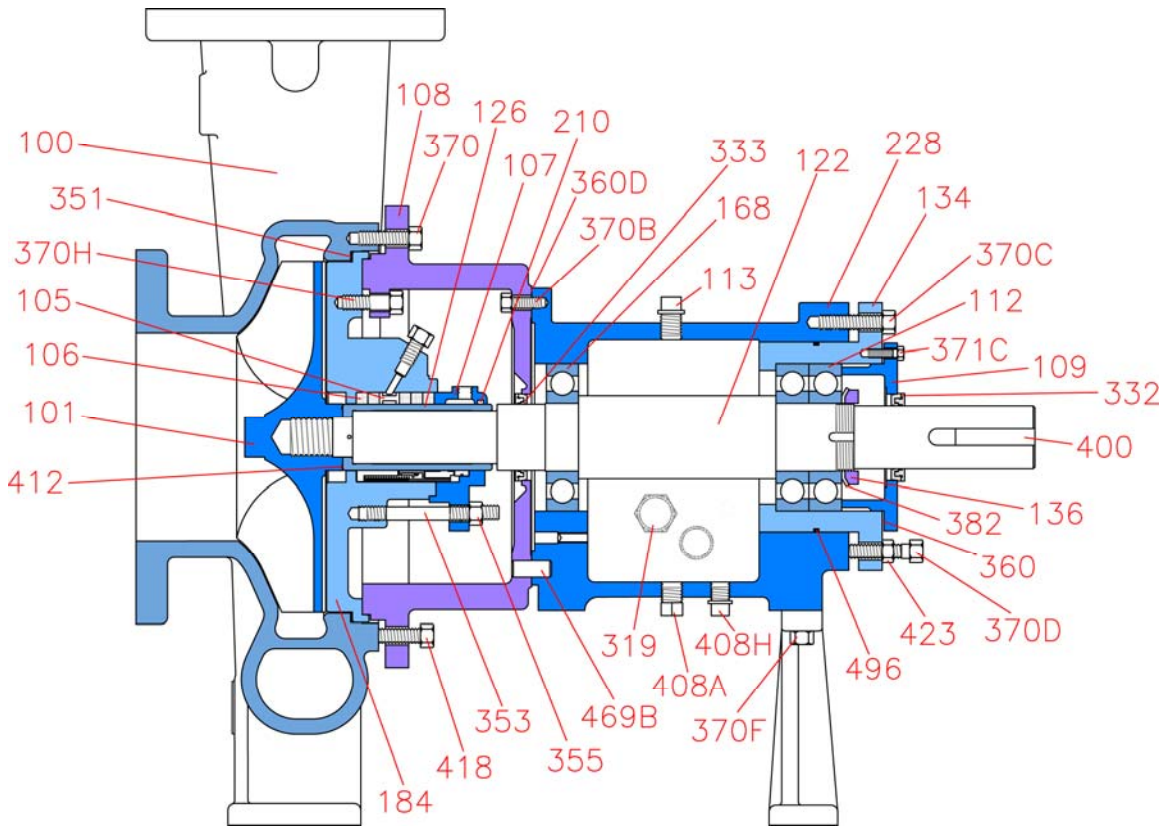


**LISTA DE PARTES DEL MODELO 2196 LTO**

| No. pieza | Ctd | Descripción                  | No. pieza | Ctd       | Descripción  |
|-----------|-----|------------------------------|-----------|-----------|--|
| 100       | 1   | Carcasa                      | 360D      | 1         | Empaque, caja / adaptador                                  |
| 101       | 1   | Rotor                        | 360Q      | 1         | Empaque; empaquetadura, sello mecánico                     |
| 105       | 1   | Anillo de cierre             | 361A      | 1         | Anillo de retención, cojinete                              |
| 106       | 5   | Empaquetadura                | 365       | 1         | Sello, elemento mecánico estacionario                      |
| 107       | 1   | Casquillo, empaquetadura     | 370       | 8, 12, 16 | Perno, carcasa   |
| 108       | 1   | Adaptador                    | 370B      | 4         | Perno, caja / adaptador                                    |
| 109C      | 1   | Protector, cojinete exterior | 370C      | 3         | Perno, portacojinete                                       |
| 112       | 2   | Cojinete, exterior           | 370D      | 3         | Pernos roscados de presión, portacojinete                  |
| 113       | 1   | Tapón, llenado de aceite     | 370F      | 2         | Perno, base de caja  |
| 122       | 1   | Eje                          | 370G      | 6         | Perno, protector de cojinete                               |
| 126       | 1   | Manguito, eje                | 370H      | 2         | Protector de prensaestopas/perno de adaptador              |
| 134       | 1   | Portacojinete                | 382       | 1         | Arandela de bloqueo, cojinete                              |
| 136       | 1   | Contratuerca, cojinete       | 383       | 1         | Sello, elemento mecánico giratorio                         |
| 168       | 1   | Cojinete, interior           | 400       | 1         | Llave, acoplamiento  |
| 184       | 1   | Protector, prensaestopas     | 408A      | 1         | Tapón, drenaje de caja (no se muestra)                     |
| 228       | 1   | Caja                         | 408H      | 4         | Tapón, puerto de engrase de caja (no se muestra)           |
| 241       | 1   | Base de caja                 | 408L      | 1         | Tapón, entrada del enfriador de aceite                     |
| 248A      | 1   | Anillo de engrase            | 408M      | 1         | Tapón, salida del enfriador de aceite (no se muestra)      |
| 250       | 1   | Casquillo, sello mecánico    | 412       | 1         | Anillo sellador, rotor                                     |
| 319       | 1   | Indicador visual, aceite     | 423       | 3         | Contratuerca, pernos roscados de presión del portacojinete |
| 332A      | 1   | Laberinto, caja exterior     | 423B      | 2         | Tuerca, protector de prensaestopas/perno de adaptador      |
| 333A      | 1   | Laberinto, caja interior     | 469B      | 2         | Pasador de espiga, caja / adaptador                        |
| 351       | 1   | Empaque, carcasa             | 496       | 1         | Anillo sellador, portacojinete / caja                      |
| 353       | 4   | Perno, empaquetadura         | 500       | 1         | Pasador, manguito  |
| 353A      | 4*  | Tuerca, empaquetadura        | 529       | 2         | Arandela, base de caja a caja                              |
| 358A      | 1   | Tapón, drenaje de carcasa    |           |           |  |

\* La empaquetadura sólo tiene dos pernos y tuercas

**CORTE TRANSVERSAL DEL MODELO 2196 XLO**



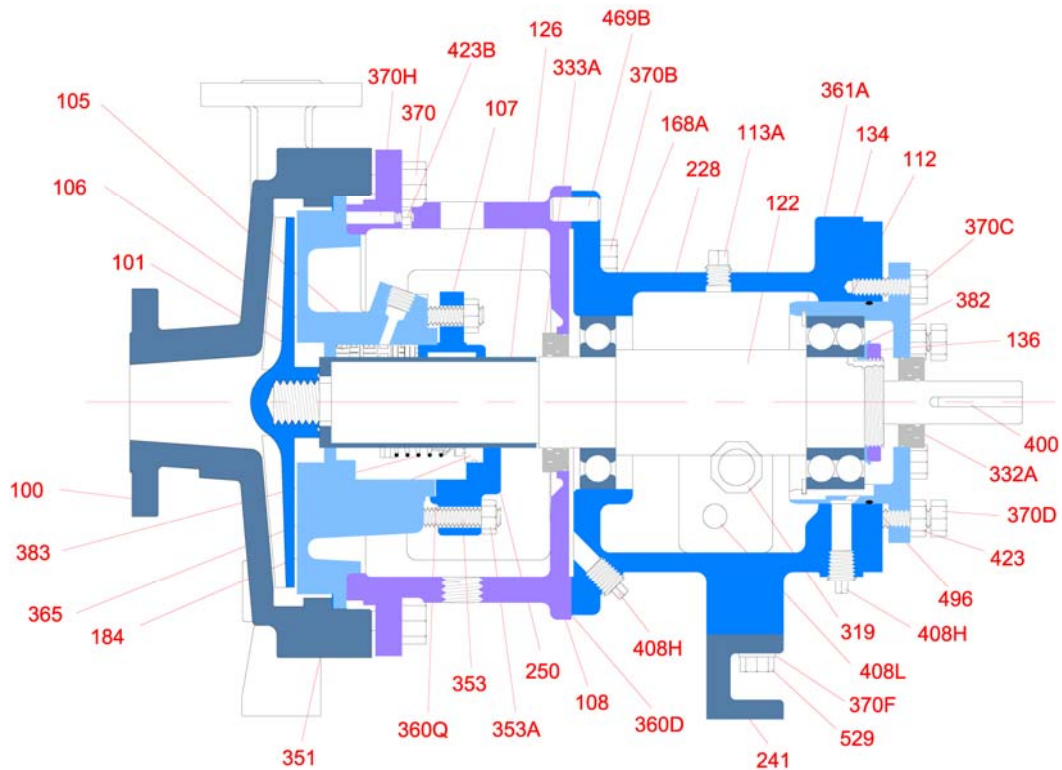
**LISTA DE PARTES DEL MODELO 2196 XLO**

| No. pieza | Ctd | Descripción                    | No. pieza         | Ctd                | Descripción                                       |
|-----------|-----|--------------------------------|-------------------|--------------------|---|
| 100       | 1   | Carcasa                        | 360               | 1                  | Empaque, protector                                |
| 101       | 1   | Rotor                          | 360D              | 1                  | Empaque, caja / adaptador                         |
| 105       | 1   | Anillo de cierre               | 370               | 16/24 <sup>1</sup> | Perno, adaptador / carcasa                        |
| 106       | 5   | Empaque de prensaestopas       | 370B              | 4                  | Perno, caja / adaptador                           |
| 107       | 1   | Casquillo                      | 370C              | 4                  | Perno, portacojinete / caja                       |
| 108       | 1   | Adaptador de caja              | 370D              | 4                  | Perno roscado de presión, ajuste de portacojinete |
| 109       | 1   | Protector, cojinete exterior   | 370F              | 2                  | Perno, base de caja                               |
| 112       | 2   | Cojinete, propulsión, exterior | 370H              | 2                  | Perno, protector / adaptador                      |
| 113       | 1   | Tapón, llenado de aceite       | 371C              | 6                  | Perno, protector/portacojinete                    |
| 122       | 1   | Eje, de tipo manguito          | 382               | 1                  | Arandela de bloqueo                               |
| 126       | 1   | Manguito                       | 400               | 1                  | Llave de acoplamiento                             |
| 134       | 1   | Portacojinete                  | 408A              | 1                  | Tapón de drenaje                                  |
| 136       | 1   | Contratuercas, cojinete        | 408H              | 1                  | Tapón, puerto de engrase de caja                  |
| 168       | 1   | Cojinete, radial, interior     | 408J <sup>2</sup> | 1                  | Tapón de aceite                                   |
| 184       | 1   | Protector, prensaestopas       | 408L <sup>2</sup> | 1                  | Tapón del enfriador                               |
| 210       | 1   | Empaquetadura, casquillo       | 408M <sup>2</sup> | 1                  | Tapón del enfriador                               |
| 228       | 1   | Caja                           | 408N <sup>2</sup> | 1                  | Tapón visual                                      |
| 319       | 1   | Indicador visual               | 412               | 1                  | Anillo sellador, rotor                            |
| 332       | 1   | Retén del laberinto, exterior  | 418               | 3                  | Perno, carcasa                                    |
| 333       | 1   | Retén del laberinto, interior  | 423               | 4                  | Contratuercas, portacojinete                      |
| 351       | 1   | Empaque, carcasa               | 469B              | 2                  | Pasador, caja / adaptador                         |
| 353       | 2   | Perno, empaquetadura           | 496               | 1                  | Anillo sellador, portacojinete                    |
| 355       | 2   | Tuerca, casquillo              |                   |                    |   |

<sup>1</sup> No. pieza 370: (16) – 6X8-13, 8X10-13, (24) – 6X8-15, 8X10-15, 8X10-15G

<sup>2</sup> 408J, 408L, 408M & 408N – NO SE MUESTRA EN EL DIBUJO

## CORTE TRANSVERSAL DEL MODELO 2196-LF

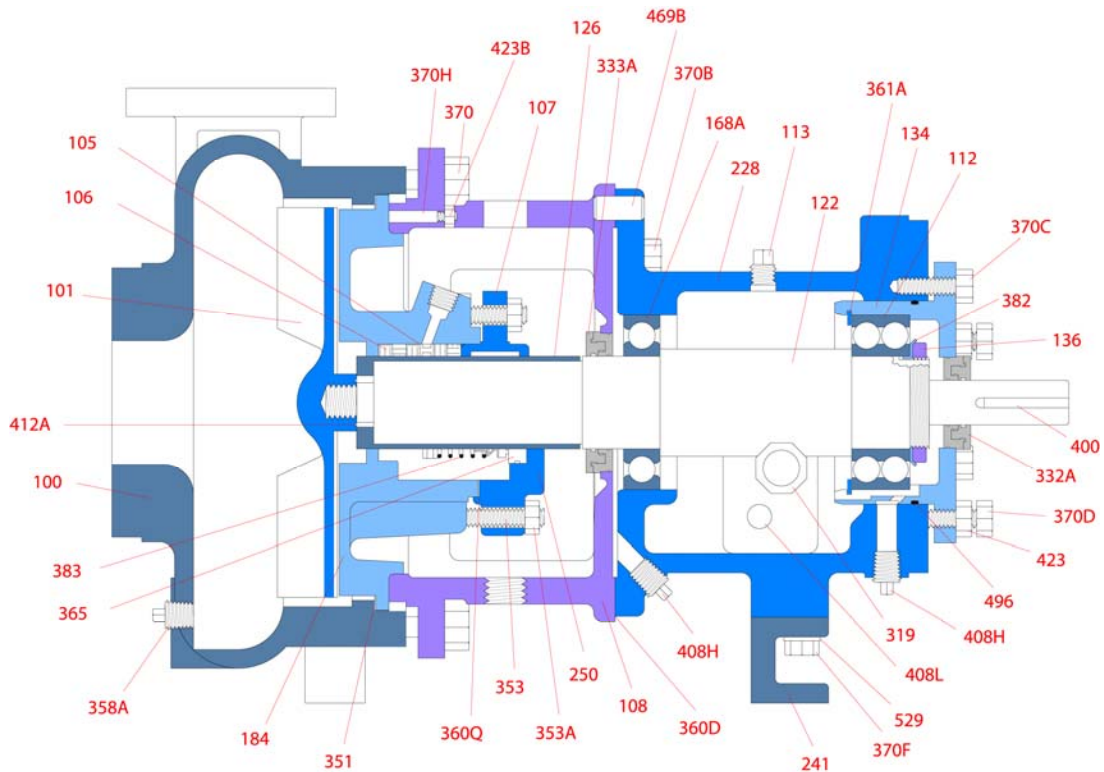


### LISTA DE PARTES DEL MODELO 2196-LF

| No. pieza | Ctd | Descripción               | No. pieza | Ctd       | Descripción  |
|-----------|-----|---------------------------|-----------|-----------|--|
| 100       | 1   | Carcasa                   | 360D      | 1         | Empaque, caja / adaptador                                  |
| 101       | 1   | Rotor                     | 360Q      | 1         | Empaque; empaquetadura, sello mecánico                     |
| 105       | 1   | Anillo de cierre          | 361A      | 1         | Anillo de retención, cojinete                              |
| 106       | 5   | Empaquetadura             | 365       | 1         | Sello, elemento mecánico estacionario                      |
| 107       | 1   | Casquillo, empaquetadura  | 370       | 8, 12, 16 | Perno, carcasa   |
| 108       | 1   | Adaptador                 | 370B      | 4         | Perno, caja / adaptador                                    |
| 112       | 1   | Cojinete, exterior        | 370C      | 3         | Perno, caja/ portacojinete                                 |
| 113       | 1   | Tapón, llenado de aceite  | 370D      | 3         | Pernos roscados de presión, portacojinete                  |
| 122       | 1   | Eje                       | 370F      | 2         | Perno, base de caja  |
| 126       | 1   | Manguito, eje             | 370H      | 2         | Protector de prensaestopas/perno de adaptador              |
| 134       | 1   | Portacojinete             | 382       | 1         | Arandela de bloqueo, cojinete                              |
| 136       | 1   | Contratuerca, cojinete    | 383       | 1         | Sello, elemento mecánico giratorio                         |
| 168       | 1   | Cojinete, interior        | 400       | 1         | Llave, acoplamiento  |
| 184       | 1   | Protector, prensaestopas  | 408A      | 1         | Tapón, drenaje de caja (no se muestra)                     |
| 228       | 1   | Caja                      | 408H      | 4         | Tapón, puerto de engrase de caja                           |
| 241       | 1   | Base de caja              | 408L      | 1         | Tapón, entrada del enfriador de aceite                     |
| 250       | 1   | Casquillo, sello mecánico | 408M      | 1         | Tapón, salida del enfriador de aceite                      |
| 319       | 1   | Indicador visual, aceite  | 412A      | 1         | Anillo sellador, rotor                                     |
| 332A      | 1   | Laberinto, caja exterior  | 423       | 3         | Contratuerca, pernos roscados de presión del portacojinete |
| 333A      | 1   | Laberinto, caja interior  | 423B      | 2         | Tuerca, protector de prensaestopas/perno de adaptador      |
| 351       | 1   | Empaque, carcasa          | 469B      | 2         | Pasador de espiga, caja / adaptador                        |
| 353       | 4   | Perno, empaquetadura      | 496       | 1         | Anillo sellador, portacojinete / caja                      |
| 353A      | 4*  | Tuerca, empaquetadura     | 529       | 2         | Perno, base de caja a caja                                 |
| 358A      | 1   | Tapón, drenaje de carcasa |           |           |  |

\* La empaquetadura sólo tiene dos pernos y tuercas

**CORTE TRANSVERSAL DEL MODELO 2196-R**



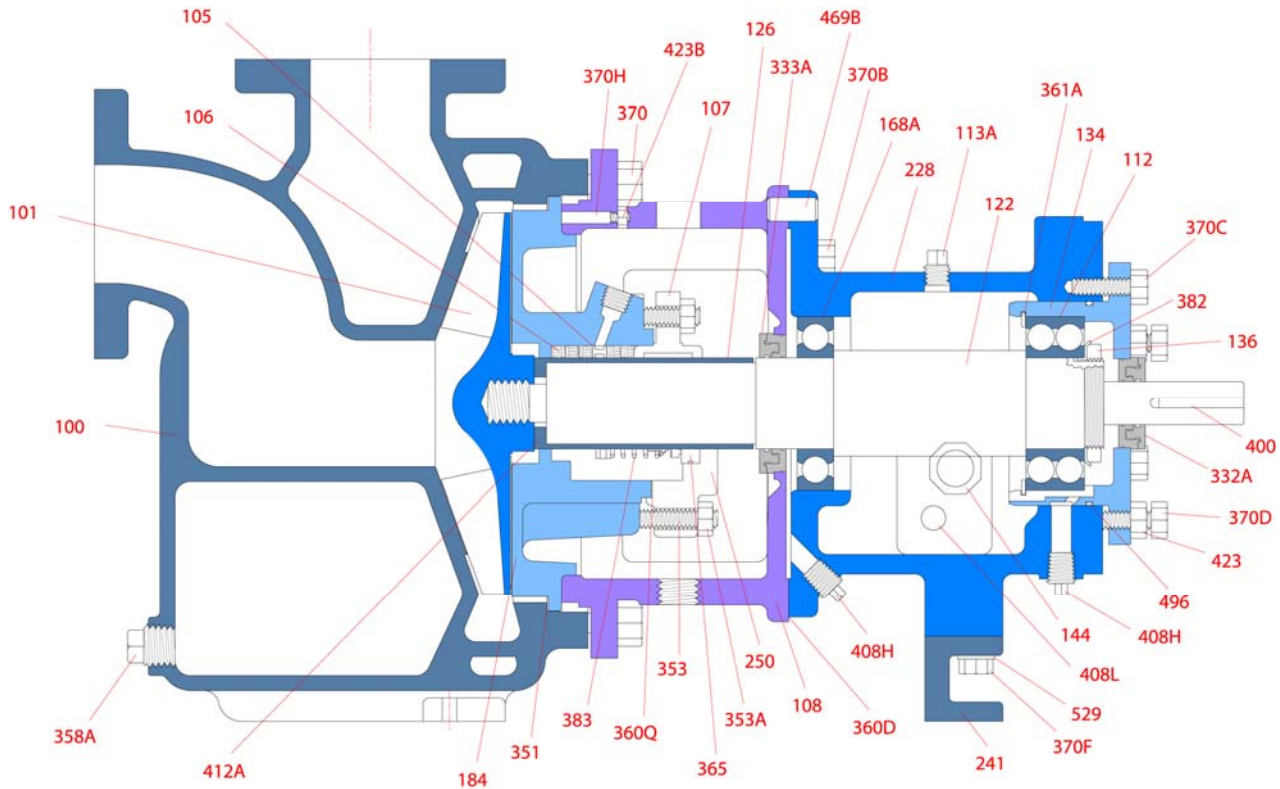
**LISTA DE PARTES DEL MODELO 2196-R**

| No. pieza | Ctd | Descripción               | No. pieza | Ctd | Descripción  |
|-----------|-----|---------------------------|-----------|-----|--|
| 100       | 1   | Carcasa                   | 360Q      | 1   | Empaque; empaquetadura, sello mecánico                 |
| 101       | 1   | Rotor                     | 361A      | 1   | Anillo de retención, cojinete                          |
| 105       | 1   | Anillo de cierre          | 365       | 1   | Sello, elemento mecánico estacionario                  |
| 106       | 5   | Empaquetadura             | 370       | 3   | Perno, carcasa   |
| 107       | 1   | Casquillo, empaquetadura  | 370B**    | 4   | Perno, caja / adaptador                                |
| 108**     | 1   | Anillo adaptador          | 370C      | 3   | Perno, portacojinete                                   |
| 112       | 1   | Cojinete, exterior        | 370D      | 3   | Pernos roscados de presión, portacojinete              |
| 113       | 1   | Tapón, llenado de aceite  | 370F      | 1   | Perno, base a caja                                     |
| 122       | 1   | Eje                       | 370H      | 2   | Perno, protector del prensaestopas / adaptador         |
| 126       | 1   | Manguito, eje             | 382       | 1   | Arandela de bloqueo, cojinete                          |
| 134       | 1   | Portacojinete             | 383       | 1   | Sello, elemento mecánico giratorio                     |
| 136       | 1   | Contratuercas, cojinete   | 400       | 1   | Llave, acoplamiento                                    |
| 168A      | 1   | Cojinete, interior        | 408H      | 4   | Tapón, puerto de engrase de caja                       |
| 184       | 1   | Protector, prensaestopas  | 408L      | 1   | Tapón, entrada del enfriador de aceite (no se muestra) |
| 228       | 1   | Caja                      | 408M      | 1   | Tapón, salida del enfriador de aceite (no se muestra)  |
| 250       | 1   | Casquillo, sello mecánico | 412A      | 1   | Anillo sellador, rotor                                 |
| 319       | 1   | Indicador visual          | 423       | 3   | Contratuercas, portacojinete / caja                    |
| 332A      | 1   | Laberinto, exterior       | 423B      | 2   | Tuerca, protector de prensaestopas/perno de adaptador  |
| 333A      | 1   | Laberinto, interior       | 496       | 1   | Anillo sellador, portacojinete / caja                  |
| 351       | 1   | Empaque, carcasa          | 500       | 1   | Pasador, manguito                                      |
| 353       | 1   | Perno, empaquetadura      | 529       | 2   | Arandela, base a caja                                  |
| 353A      | 4*  | Tuerca, empaquetadura     |           |     |  |
| 358A      | 1   | Tapón, drenaje de carcasa |           |     |  |

\* La empaquetadura sólo tiene dos pernos y tuercas

\*\* Sólo para bombas de 8"

## CORTE TRANSVERSAL DEL MODELO 2796



### LISTA DE PARTES DEL MODELO 2796

| No. pieza | Ctd | Descripción               | No. pieza | Ctd       | Descripción   |
|-----------|-----|---------------------------|-----------|-----------|---|
| 100       | 1   | Carcasa                   | 360D      | 1         | Empaque, caja / adaptador                                   |
| 101       | 1   | Rotor                     | 360Q      | 1         | Empaque; empaquetadura, sello mecánico                      |
| 105       | 1   | Anillo de cierre          | 361A      | 1         | Anillo de retención, cojinete                               |
| 106       | 5   | Empaquetadura             | 365       | 1         | Sello, elemento mecánico estacionario                       |
| 107       | 1   | Casquillo, empaquetadura  | 370       | 8, 12, 16 | Perno, carcasa  |
| 108       | 1   | Adaptador                 | 370B      | 4         | Perno, caja / adaptador                                     |
| 112       | 1   | Cojinete, exterior        | 370C      | 3         | Perno, portacojinete  |
| 113A      | 1   | Tapón, llenado de aceite  | 370D      | 3         | Pernos roscados de presión, portacojinete                   |
| 122       | 1   | Eje                       | 370F      | 2         | Perno, base a caja  |
| 126       | 1   | Manguito, eje             | 370H      | 2         | Protector de prensaestopas/perno de adaptador               |
| 134       | 1   | Portacojinete             | 382       | 1         | Arandela de bloqueo, cojinete                               |
| 136       | 1   | Contratuercas, cojinete   | 383       | 1         | Sello, elemento mecánico giratorio                          |
| 144       | 1   | Indicador visual, aceite  | 400       | 1         | Llave, acoplamiento   |
| 168A      | 1   | Cojinete, interior        | 408A      | 1         | Tapón, drenaje de caja (no se muestra)                      |
| 184       | 1   | Protector, prensaestopas  | 408H      | 4         | Tapón, puerto de engrase de caja                            |
| 228       | 1   | Caja                      | 408L      | 1         | Tapón, entrada del enfriador de aceite                      |
| 241       | 1   | Base de caja              | 408M      | 1         | Tapón, salida del enfriador de aceite                       |
| 250       |     | Casquillo, sello mecánico | 412A      | 1         | Anillo sellador, rotor                                      |
| 332A      | 1   | Laberinto, caja exterior  | 423       | 3         | Contratuercas, pernos roscados de presión del portacojinete |
| 333A      | 1   | Laberinto, caja interior  | 423B      | 2         | Tuerca, protector de prensaestopas/perno de adaptador       |
| 351       | 1   | Empaque, carcasa          | 469B      | 2         | Pasador de espiga, caja / adaptador                         |
| 353       | 4   | Perno, empaquetadura      | 496       | 1         | Anillo sellador, portacojinete / caja                       |
| 353A      | 4*  | Tuerca, empaquetadura     | 529       | 2         | Arandela, base de caja a caja                               |
| 358A      | 1   | Tapón, drenaje de carcasa |           |           | * La empaquetadura sólo tiene dos pernos y tuercas          |

(Esta página se dejó intencionalmente en blanco.)

## APÉNDICE E – INSTRUCCIONES DE MANTENIMIENTO PARA AISLADORES DE COJINETE INPRO/SEAL® “VBX”

---

### DETALLES DE OPERACIONES

El aislador de cojinete Inpro es un sello de tipo laberinto, que ejecuta dos funciones:

1. Mantener limpio el aceite en el portacojinete.
2. Evitar que entren contaminantes al portacojinete.

La unidad se compone de tres componentes importantes: el **rotor**, el **estator** y el **anillo “VBX”**®.

El **rotor** encaja encima del eje y se sujeta con un anillo de arrastre elastomérico. El anillo de arrastre hace girar el rotor con el eje y también le brinda al eje un sellado estático positivo. No hay contacto metálico entre el eje y el rotor, y por lo tanto no hay desgaste ni fricción.

El **estator** se sujeta en el portacojinete con un acoplamiento justo nominal de .051 mm (.002”). Un anillo sellador en el diámetro exterior del estator garantiza un sellado positivo entre el estator y la pared interior del portacojinete. Las ranuras del laberinto y el canal de retorno del lubricante en el diámetro interior del estator retienen el lubricante dentro del portacojinete.

El rotor y el estator actúan juntos para mantener la contaminación fuera del portacojinete.

El anillo “VBX”® , el estator y el rotor son una unidad que no debe ser desensamblada. Si la unidad es desensamblada o se desarma, debe ser reemplazada por una nueva unidad. El “VBX”® es un diseño inseparable.

Solamente es necesario reparar o reemplazar los sellos si se observa una fuga excesiva de aceite. Si se desensambla el portacojinete, se recomienda reemplazar los anillos selladores del rotor.

### PROCEDIMIENTOS DE DESENSAMBLE

1. Quite el conjunto del eje (122) como indican las instrucciones de desensamble de la bomba. (Ver página 19.)
2. Remoción de STO. Inserte una barra (de madera o plástico) por el extremo del portacojinete exterior de la caja del cojinete (228). Entre en contacto con el aislador del cojinete interior (333A). Quítelo utilizando la barra o empujando con una prensa mecánica.

Remoción de MTO y XLO. Desensamble el adaptador de la caja del cojinete (108) según las instrucciones de desensamble de la bomba. Quite el aislador del cojinete interior (333A) utilizando una barra (de madera o plástico) o empujando con una prensa mecánica.

3. Remoción del aislador del cojinete exterior (332A) en STO, MTO y XLO. Fije el portacojinete exterior (134) a la mesa, acoplado el extremo hacia la superficie de la misma. Saque el aislador del portacojinete con una barra o prensa mecánica.

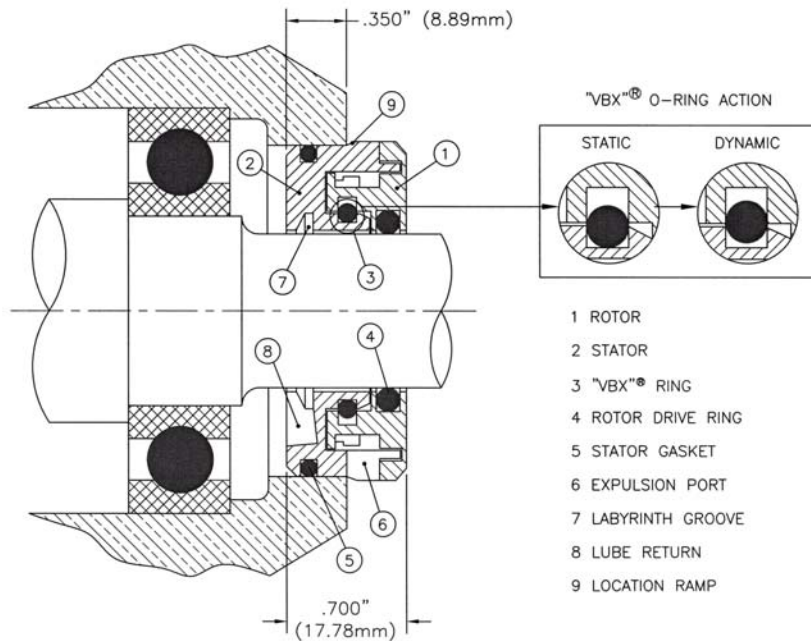


4. Inspeccione los aisladores del cojinete. Si se desarma la unidad, se requiere un aislador nuevo para ensamblar de nuevo.
5. Reemplace los anillos selladores del rotor y del estator cada vez que quite las unidades del conjunto de la bomba.

## PROCEDIMIENTOS DE INSTALACIÓN

1. Aislador interior de STO, MTO y XLO. Coloque la caja del cojinete (228) o el adaptador (108) con el cojinete interior hacia arriba. Coloque el sello del aislador (333A) con el lado del estator en la pared interior. EL PUERTO DE EXPULSIÓN DEBE ESTAR EN LA POSICIÓN DE LAS 6 HORAS. Utilizando un bloque lo suficientemente grande como para cubrir el reborde entero del aislador, utilice una prensa mecánica para introducir el estator a presión en la pared interior. Introdúzcalo a presión hasta que empiece la rampa de ubicación. (Vea la *Figura 1*.)

**Figura 1**

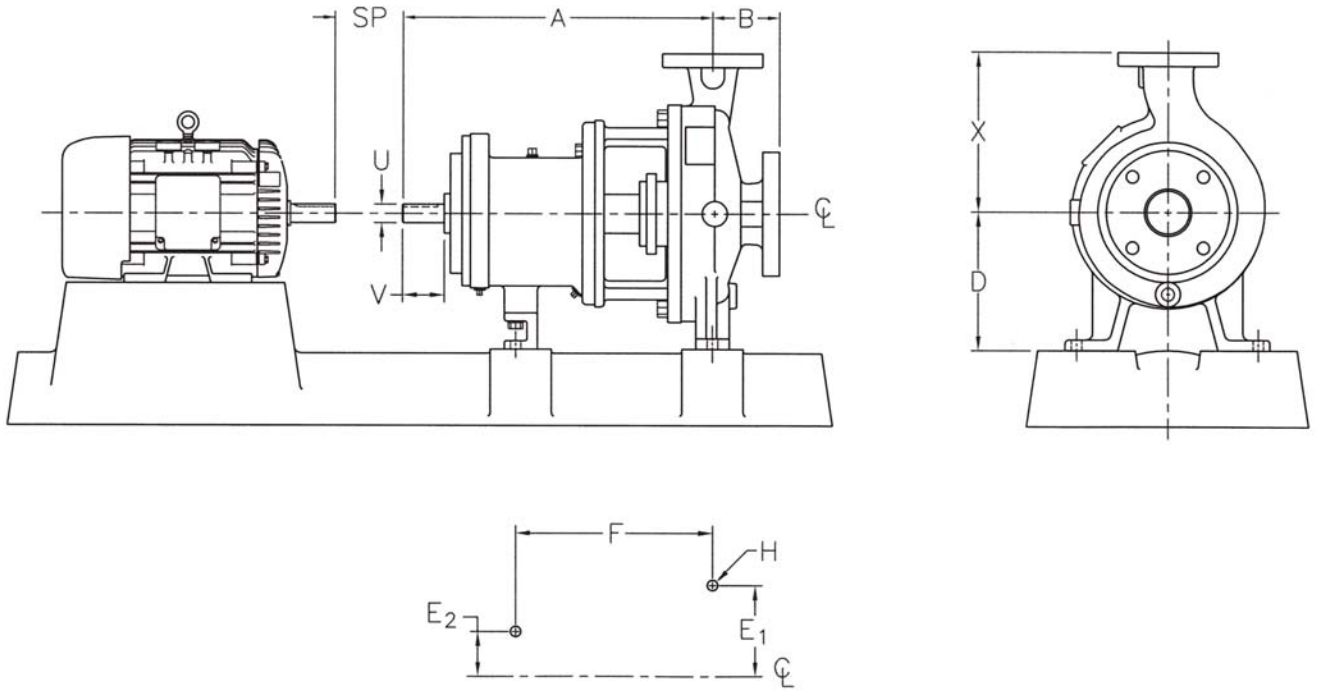


2. Aislador exterior (332A). Coloque el portacojinete (134) con la brida exterior hacia arriba. Coloque el aislador en la pared interior y colóquelo en su lugar a presión usando la misma técnica que en el *Paso 1* anterior.
3. Lubrique ligeramente el extremo del manguito en el eje y el anillo de arrastre del rotor. Deslice la caja del cojinete (228) o el adaptador (108) por el eje como indican las instrucciones de ensamblaje.
4. Para ensamblar el extremo exterior, pegue el chavetero del eje (122) con cinta negra. Lubrique la cinta y el anillo de arrastre del rotor. Deslice el portacojinete (134) por el extremo del eje (122) y continúe como indican las instrucciones de ensamble.

**COMPRUEBE QUE EL PUERTO DE EXPULSIÓN Y EL RETORNO DEL LUBRICANTE ESTÉN EN LA POSICIÓN DE LAS 6 HORAS EN EL ENSAMBLE FINAL.**

**APÉNDICE F – DATOS DIMENSIONALES**

**DATOS DIMENSIONALES DEL MODELO 2196**

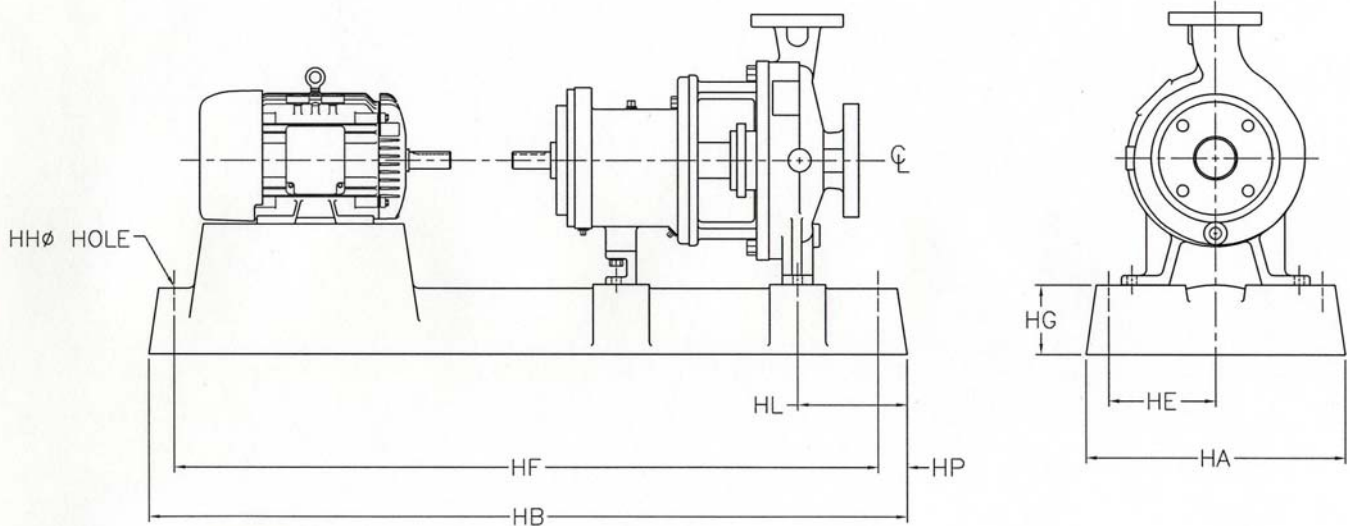


**DIMENSIONES DE 2196**

Todas las dimensiones en mm y (pulgadas).

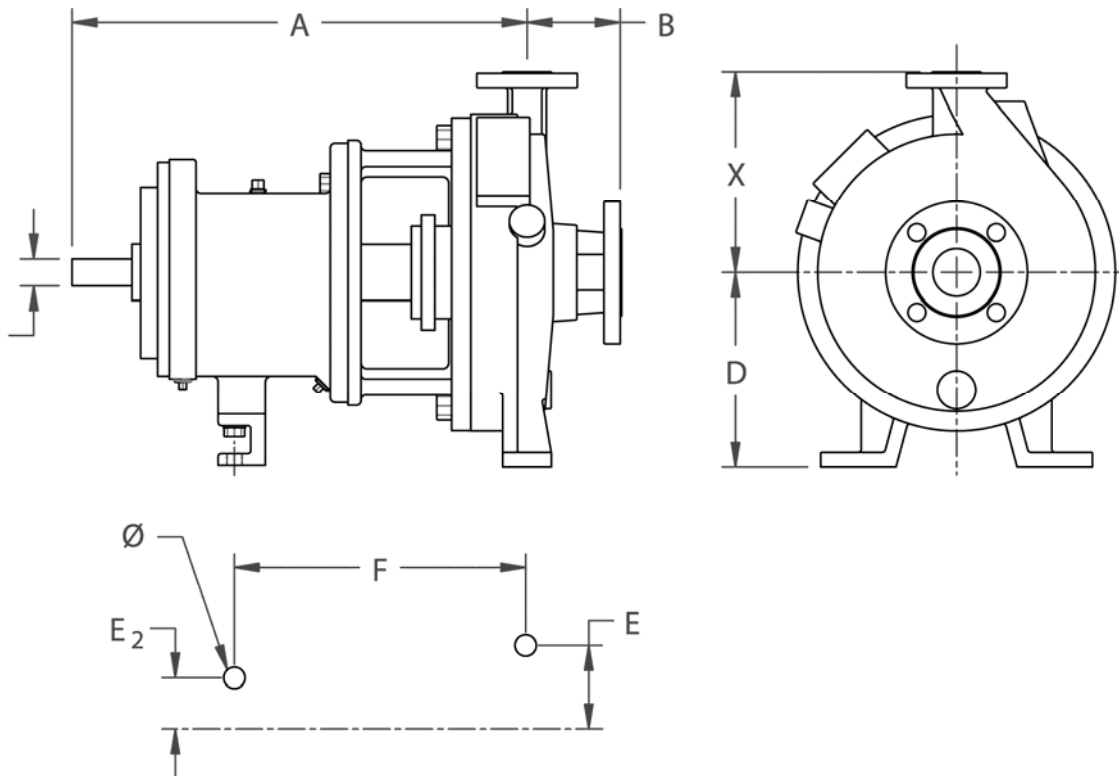
| CAJA DE BOMBA | ANSI | TAMAÑO      |             |                  | X             | D             | B          | A               | SP           | PATRÓN DE BASE |               |               |             | U             | EJE                    |               | APROX. PESO DE BOMBA VACÍA (LBS.) |
|---------------|------|-------------|-------------|------------------|---------------|---------------|------------|-----------------|--------------|----------------|---------------|---------------|-------------|---------------|------------------------|---------------|-----------------------------------|
|               |      | DES         | SUC         | ROT              |               |               |            |                 |              | E1             | E2            | F             | H           |               | CHAVET.                | V             |                                   |
|               | AA   | 25<br>(1)   | 38<br>(1.5) | 152<br>(6)       |               |               |            |                 |              |                |               |               |             |               |                        |               | 38 (85)                           |
|               | AB   | 38<br>(1.5) | 76<br>(3)   | 152<br>(6)       |               |               |            |                 |              |                |               |               |             |               |                        |               | 41 (90)                           |
| <b>STO</b>    |      | 51<br>(2)   | 76<br>(3)   | 152<br>(6)       | 165<br>(6 ½)  | 133<br>(5 ¼)  | 102<br>(4) | 343<br>(13 ½)   | 95<br>(3 ¾)  | 76<br>(3)      | 0             | 184<br>(7 ¼)  | 16<br>(5/8) | 22<br>(.875)  | 5 x 2<br>(3/16 X 3/32) | 51<br>(2)     | 43 (95)                           |
|               | AA   | 25<br>(1)   | 38<br>(1.5) | 203<br>(8)       |               |               |            |                 |              |                |               |               |             |               |                        |               | 45 (100)                          |
|               | AB   | 38<br>(1.5) | 76<br>(3)   | 203<br>(8)       |               |               |            |                 |              |                |               |               |             |               |                        |               | 50 (110)                          |
|               | A60  | 51<br>(2)   | 76<br>(3)   | 203<br>(8)       | 241<br>(9 ½)  |               |            |                 |              |                |               |               |             |               |                        |               | 90 (200)                          |
|               | A70  | 76<br>(3)   | 102<br>(4)  | 203<br>(8)       | 279<br>(11)   |               |            |                 |              |                |               |               |             | MTO           | MTO                    |               | 100 (220)                         |
| <b>MTO</b>    | A70  | 76<br>(3)   | 102<br>(4)  | 203<br>(8)G      | 279<br>(11)   |               |            |                 |              |                |               |               |             | 29<br>(1.125) | 6x3<br>(1/4X1/8)       |               | 100 (220)                         |
|               | A05  | 25<br>(1)   | 51<br>(2)   | 254<br>(10)      | 216<br>(8 ½)  | 210<br>(8 ¼)  |            |                 |              |                |               |               |             |               |                        |               | 90 (200)                          |
|               | A50  | 38<br>(1.5) | 76<br>(3)   | 254<br>(10)      | 216<br>(8 ½)  |               |            |                 |              |                |               |               |             |               |                        |               | 100 (220)                         |
|               | A60  | 51<br>(2)   | 76<br>(3)   | 254<br>(10)      | 241<br>(9 ½)  |               |            |                 |              |                |               |               |             |               |                        |               | 104 (230)                         |
| <b>o</b>      | A70  | 76<br>(3)   | 102<br>(4)  | 254<br>(10)      | 279<br>(11)   |               | 102<br>(4) | 495<br>(19 ½)   | 95<br>(3 ¾)  | 124<br>(4 7/8) | 92<br>(3 5/8) | 318<br>(12 ½) | 16<br>(5/8) |               |                        | 67<br>(2 5/8) | 120 (265)                         |
|               | A40  | 76<br>(3)   | 102<br>(4)  | 254<br>(10)<br>H | 318<br>(12 ½) |               |            |                 |              |                |               |               |             |               |                        |               | 125 (275)                         |
|               | A80  | 102<br>(4)  | 152<br>(6)  | 254<br>(10)      | 343<br>(13 ½) |               |            |                 |              |                |               |               |             |               |                        |               | 138 (305)                         |
|               | A80  | 102<br>(4)  | 152<br>(6)  | 254<br>(10)<br>H | 343<br>(13 ½) |               |            |                 |              |                |               |               |             |               |                        |               | 138 (305)                         |
| <b>LTO</b>    | A20  | 38<br>(1.5) | 76<br>(3)   | 330<br>(13)      | 267<br>(10 ½) |               |            |                 |              |                |               |               |             | LTO           | LTO                    |               | 111 (245)                         |
|               | A30  | 102<br>(2)  | 76<br>(3)   | 330<br>(13)      | 292<br>(11 ½) | 254<br>(10)   |            |                 |              |                |               |               |             | 48<br>(1.875) | 13 x 6<br>(1/2X1/4)    |               | 125 (275)                         |
|               | A40  | 76<br>(3)   | 102<br>(4)  | 330<br>(13)      | 318<br>(12 ½) |               |            |                 |              |                |               |               |             |               |                        |               | 150 (330)                         |
|               | A80  | 102<br>(4)  | 152<br>(6)  | 330<br>(13)      | 343<br>(13 ½) |               |            |                 |              |                |               |               |             |               |                        |               | 184 (405)                         |
|               | A90  | 152<br>(6)  | 203<br>(8)  | 330<br>(13)      | 406<br>(16)   |               |            |                 |              |                |               |               |             |               |                        |               | 254 (560)                         |
|               | A100 | 203<br>(8)  | 254<br>(10) | 330<br>(13)      | 457<br>(18)   |               |            |                 |              |                |               |               |             |               |                        |               | 304 (670)                         |
| <b>XLO</b>    | A110 | 152<br>(6)  | 203<br>(8)  | 381<br>(15)      | 457<br>(18)   | 368<br>(14 ½) | 152<br>(6) | 708<br>(27 7/8) | 133<br>(5 ¼) | 203<br>(8)     | 114<br>(4 ½)  | 476<br>(18 ¾) | 22<br>(7/8) | 60<br>(2.375) | 16 x 8<br>(5/8 X 5/16) | 102<br>(4)    | 277 (610)                         |
|               | A120 | 203<br>(8)  | 254<br>(10) | 381<br>(15)      | 483<br>(19)   |               |            |                 |              |                |               |               |             |               |                        |               | 335 (740)                         |
|               | A120 | 203<br>(8)  | 254<br>(10) | 381<br>(15)<br>G | 483<br>(19)   |               |            |                 |              |                |               |               |             |               |                        |               | 322 (710)                         |

**DIMENSIONES RELACIONADAS CON EL HIERRO FUNDIDO DE LA PLACA DE ASIENTO DEL MODELO 2196**



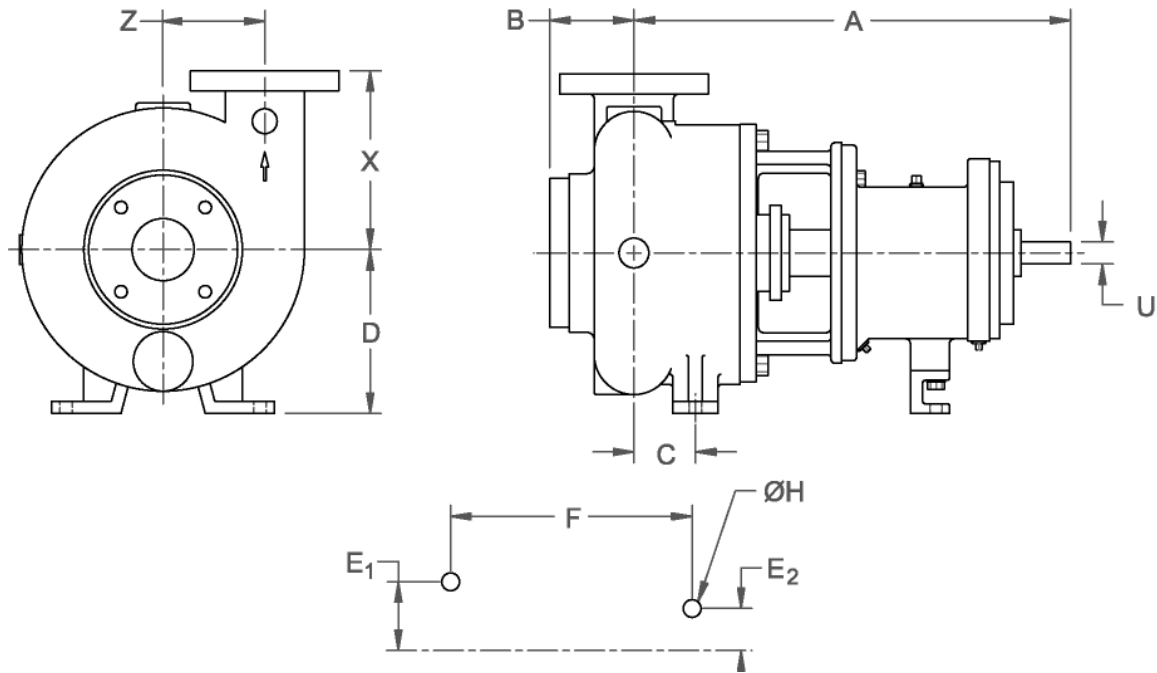
| <b>DIMENSIONES RELACIONADAS CON EL HIERRO FUNDIDO DE LA PLACA DE ASIENTO</b> |                         |                   |          |           |           |            |          |            |        |           |
|--|-------------------------|-------------------|----------|-----------|-----------|------------|----------|------------|--------|-----------|
| Todas las dimensiones en mm y (pulgadas).                                    |                         |                   |          |           |           |            |          |            |        |           |
| CAJA DE BOMBA  | NÚMERO DE PLACA DE BASE | CAJA MÁX DE MOTOR | HA       | HB        | HE        | HF         | HP       | HG         | HH     | HL        |
| STO  | 1                       | 145               | 254 (10) | 889 (35)  | 102 (4)   | 826 (32 ½) | 32 (1 ¼) | 76 (3)     | 19 (¾) | 114 (4 ½) |
|  | 2                       | 215               | 305 (12) | 991 (39)  | 114 (4 ½) | 927 (36 ½) | 32 (1 ¼) | 83 (3 ¼)   | 19 (¾) | 114 (4 ½) |
|  | 3                       | 286               | 381 (15) | 1168 (46) | 152 (6)   | 1105(43 ½) | 32 (1 ¼) | 125(4 1/8) | 19 (¾) | 114 (4 ½) |
| MTO<br>o<br>LTO  | 4                       | 215               | 305 (12) | 1143 (45) | 114 (4 ½) | 1080(42 ½) | 32 (1 ¼) | 95 (3 ¾)   | 19 (¾) | 114 (4 ½) |
|  | 5                       | 286               | 381 (15) | 1321 (52) | 152 (6)   | 1257(49 ½) | 32 (1 ¼) | 125(4 1/8) | 19 (¾) | 114 (4 ½) |
|  | 6                       | 365               | 457 (18) | 1473 (58) | 191 (7 ½) | 1410(55 ½) | 32 (1 ¼) | 121 (4 ¾)  | (25) 1 | 114 (4 ½) |
|  | 7                       | 444               | 457 (18) | 1524 (60) | 191 (7 ½) | 1461(57 ½) | 32 (1 ¼) | 121 (4 ¾)  | (25) 1 | 114 (4 ½) |
| XLO  | 8                       | 286               | 660 (26) | 1575 (62) | 241 (9 ½) | 1511(59 ½) | 32 (1 ¼) | 121 (4 ¾)  | (25) 1 | 165 (6 ½) |
|  | 9                       | 365               | 660 (26) | 1727 (68) | 241 (9 ½) | 1664(65 ½) | 32 (1 ¼) | 121 (4 ¾)  | (25) 1 | 165 (6 ½) |
|  | 10                      | 447               | 660 (26) | 1880 (74) | 241 (9 ½) | 1969(77 ½) | 32 (1 ¼) | 121 (4 ¾)  | (25) 1 | 165 (6 ½) |

**DATOS DIMENSIONALES DEL MODELO 2196-LF**



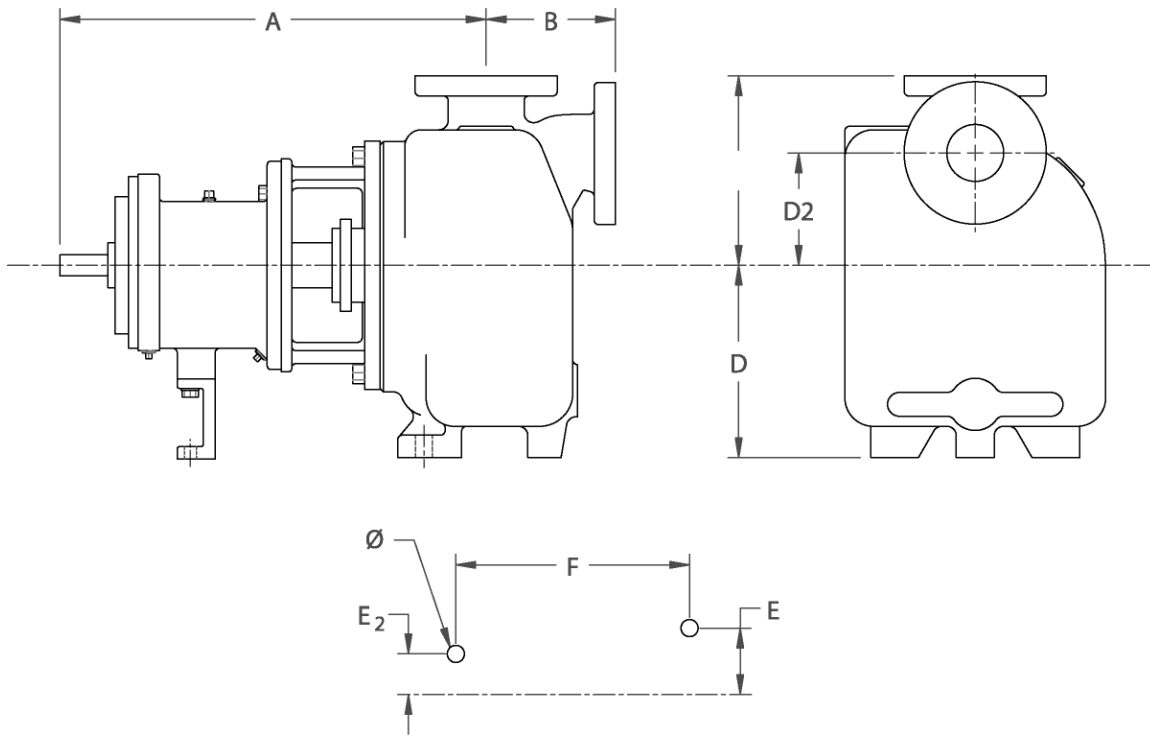
| <b>DIMENSIONES DE 2196-LF</b>             |      |             |             |             |               |               |              |               |              |                                   |
|---|------|-------------|-------------|-------------|---------------|---------------|--------------|---------------|--------------|-----------------------------------|
| Todas las dimensiones en mm y (pulgadas). |      |             |             |             |               |               |              |               |              |                                   |
| CAJA DE BOMBA                             | ANSI | TAMAÑO      |             |             | X             | A             | B            | D             | SP           | APROX. PESO DE BOMBA VACÍA (LBS.) |
|   |      | DES         | SUC         | ROT         |               |               |              |               |              |                                   |
| STO                                       | AA   | 25(1)       | 38<br>(1.5) | 102<br>(4)  | 165<br>(6.5)  | 343<br>(13.5) | 102<br>(4.0) | 133<br>(5.25) | 95<br>(3.75) | 38 (84)                           |
|   | AA   | 25(1)       | 38<br>(1.5) | 203<br>(8)  | 165<br>(6.5)  | 343<br>(13.5) | 102<br>(4.0) | 133<br>(5.25) | 95<br>(3.75) | 45 (100)                          |
| MTO/LTO                                   | A05  | 25(1)       | 51<br>(2)   | 254<br>(10) | 216<br>(8.5)  | 495<br>(19.5) | 102<br>(4.0) | 210<br>(8.25) | 95<br>(3.75) | 90 (200)                          |
|   |      |             |             |             |               |               |              |               |              | 111 (245)                         |
| LTO                                       | A20  | 38<br>(1.5) | 76<br>(3)   | 330<br>(13) | 267<br>(10.5) | 495<br>(19.5) | 102<br>(4.0) | 260<br>(10.0) | 95<br>(3.75) | 129 (285)                         |

**DATOS DIMENSIONALES DEL MODELO 2196-R**



| <b>DIMENSIONES DE 2196-R</b>              |                             |               |               |                |               |              |               |              |                |              |               |             |               |                       |
|---|-----------------------------|---------------|---------------|----------------|---------------|--------------|---------------|--------------|----------------|--------------|---------------|-------------|---------------|-----------------------|
| Todas las dimensiones en mm y (pulgadas). |                             |               |               |                |               |              |               |              |                |              |               |             |               |                       |
| Caja de bomba                             | Tamaño                      | Z             | X             | A              | B             | C            | D             | SP           | Patrón de base |              |               |             | Eje           |                       |
|   |                             |               |               |                |               |              |               |              | E1             | E2           | F             | H           | U             | CHAVETERO             |
| STO                                       | 51 x 51 - 203<br>(2x2-8)    | 108<br>(4.25) | 165<br>(6.5)  | 391<br>(15.38) | 70<br>(2.75)  | 64<br>(2.5)  | 152<br>(6)    |              | 76<br>(3)      | (0)          | 184<br>(7.25) |             | 22<br>(0.875) | 5 x 2<br>(.19 x 0.09) |
| MTO<br>o<br>LTO                           | 51 x 51 - 254<br>(2x2-10)   | 133<br>(5.25) | 216<br>(8.5)  | 552<br>(21.75) | 89<br>(3.5)   | 57<br>(2.25) | 210<br>(8.25) | 95<br>(3.75) | 124<br>(4.88)  | 92<br>(3.63) | 318<br>(12.5) | 16<br>(.63) | 29<br>(1.125) | 6 x 3<br>(.25 x .125) |
|   | 76 x 76 - 254<br>(3x3-10)   | 130<br>(5.13) | 229<br>(9)    | 572<br>(22.50) | 108<br>(4.25) | 75<br>(2.94) |               |              |                |              |               |             |               |                       |
|   | 51 x 76 - 330<br>(2x3-13)   | 168<br>(6.63) | 267<br>(10.5) | 568<br>(22.38) | 105<br>(4.12) | 71<br>(2.81) | 254<br>(10)   |              |                |              |               |             |               |                       |
| 76 x 102 - 330<br>(3x4-13)                | 588<br>(23.13)              |               |               | 121<br>(4.75)  |               | 92<br>(3.63) |               |              |                |              |               |             |               |                       |
| LTO                                       | 102 x 152 - 330<br>(4x6-13) |               | 292<br>(11.5) | 588<br>(23.13) | 121<br>(4.75) | 92<br>(3.63) |               |              |                |              |               |             | 48<br>(1.875) | 13 x 6<br>(.5 x .25)  |

**DATOS DIMENSIONALES DEL MODELO 2796**



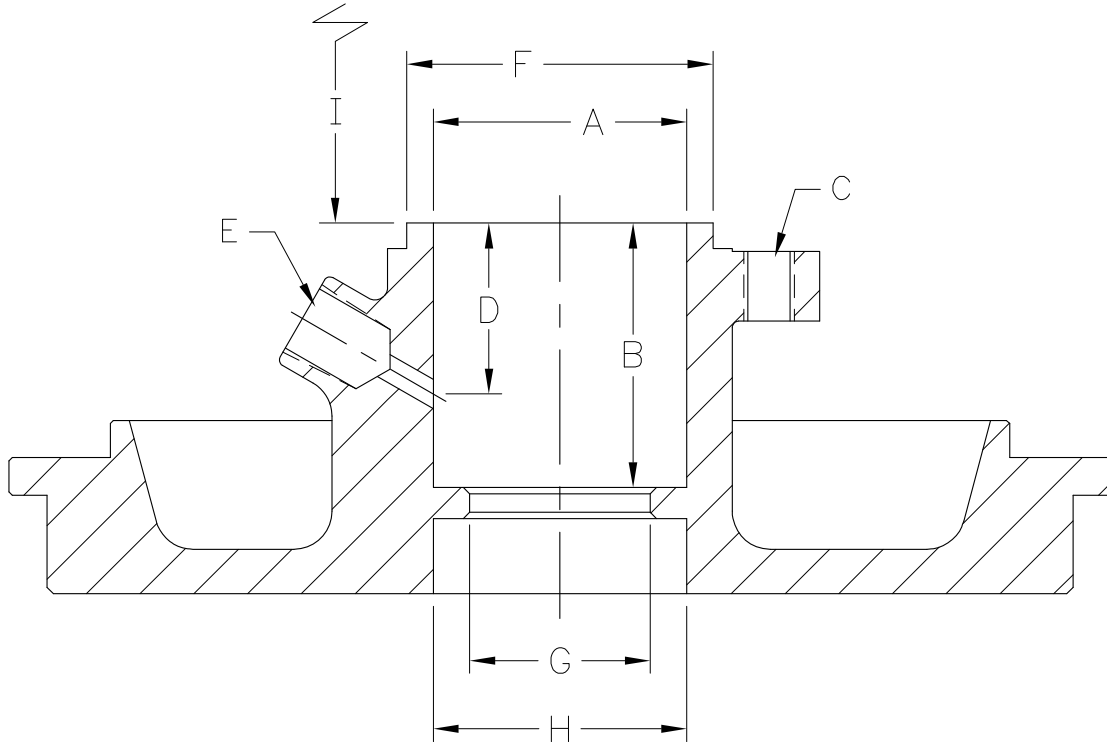
**DIMENSIONES DE 2796**

Todas las dimensiones en mm y (pulgadas).

| CAJA DE BOMBA | TAMAÑO      |             |             | X             | A              | B              | D             | D2          | PATRÓN DE BASE |              |               |             | APROX. PESO DE BOMBA VACÍA (LBS.) |
|---------------|-------------|-------------|-------------|---------------|----------------|----------------|---------------|-------------|----------------|--------------|---------------|-------------|-----------------------------------|
|               | DES         | SUC         | ROT         |               |                |                |               |             | E              | E2           | F             | H           |                                   |
| STO           | 25(1)       | 38<br>(1.5) | 152<br>(6)  | 184<br>(7.25) | 394<br>(15.5)  | 127<br>(5)     | 1191<br>(7.5) | 102<br>(4)  | 76<br>(3)      | 0            | 184<br>(7.25) | 16<br>(.63) | 77 (170)                          |
|               | 38<br>(1.5) |             | 203<br>(8)  | 200<br>(7.88) |                |                |               |             |                |              |               |             |                                   |
| MTO/LTO       | 51<br>(2)   | 51<br>(2)   | 254<br>(10) | 254<br>(10)   | 552<br>(21.75) | 165<br>(6.5)   | 254<br>(10)   | 152<br>(6)  | 124<br>(4.88)  | 92<br>(3.63) | 318<br>(12.5) | 16<br>(.63) | 168 (370)                         |
|               | 76<br>(3)   | 76<br>(3)   |             |               | 575<br>(22.63) | 171<br>(6.75)  |               |             |                |              |               |             | 143 (315)                         |
|               | 102<br>(4)  | 102<br>(4)  |             |               | 594<br>(23.38) | 233<br>(9.19)  |               |             |                |              |               |             | 168 (370)                         |
|               | 76<br>(3)   | 76<br>(3)   | 330<br>(13) | 292<br>(11.5) | 575<br>(22.63) | 171<br>(6.75)  | 181 (400)     |             |                |              |               |             |                                   |
|               | 102<br>(4)  | 102<br>(4)  |             |               | 594<br>(22.38) | 233<br>(9.19)  | 213 (470)     |             |                |              |               |             |                                   |
|               | 152<br>(6)  | 152<br>(6)  |             |               | 381<br>(15)    | 387<br>(15.25) | 254<br>(10)   | 305<br>(12) | 203<br>(8)     | 313 (690)    |               |             |                                   |



**DIMENSIONES RELACIONADAS CON EL PRENSAESTOPAS DEL MODELO 2196**



***DIMENSIONES RELACIONADAS CON EL PRENSAESTOPAS***

Todas las dimensiones en mm y (pulgadas).

| CAJA DE BOMBA | A            | B            | C    |            | D            | E          | F               | G            | H               | I<br>OBSTRUCCIÓN | EMPAQUETADURA |             | ANCHO DE ANILLO DE CIERRE |
|---------------|--------------|--------------|------|------------|--------------|------------|-----------------|--------------|-----------------|------------------|---------------|-------------|---------------------------|
|               |              |              | B.C. | TAP        |              |            |                 |              |                 |                  | TAMAÑO        | No. anillos |                           |
| STO           | 51<br>(2.00) | 54<br>(2.12) | 3.25 | 3/8-18 UNC | 25<br>(0.97) | 1/4-18 NPT | 61<br>(2.39)    | 36<br>(1.40) | -               | 55<br>(2.18)     | 8<br>(5/16)   | 5           | 11<br>(7/16)              |
| MTO           | 64<br>(2.50) | 67<br>(2.62) | 4.12 | 1/2-13 UNC | 40<br>(1.56) | 3/8-18 NPT | 76<br>(3.01)    | 45<br>(1.78) | 67<br>(2.65)    | 76<br>(3.00)     | 10<br>(3/8)   | 5           | 16<br>(5/8)               |
| LTO           | 73<br>(2.87) | 67<br>(2.62) | 4.50 | 1/2-13 UNC | 40<br>(1.56) | 3/8-18 NPT | 89<br>(3.52)    | 55<br>(2.15) | 67<br>(2.63)    | 76<br>(3.00)     | 10<br>(3/8)   | 5           | 16<br>(5/8)               |
| XLO           | 86<br>(3.37) | 76<br>(3.00) | 5.37 | 5/8-11 UNC | 44<br>(1.75) | 3/8-18 NPT | 2395<br>(94.37) | 90<br>(3.53) | 2372<br>(93.38) | 74<br>(2.93)     | 11<br>(7/16)  | 5           | 16<br>(5/8)               |

## APÉNDICE G – DETALLES DE LA ESTRUCTURA

### DETALLES DE LA ESTRUCTURA DEL MODELO 2196

| Detalles de la estructura Todas las dimensiones en mm y (pulgadas). |  |                  |                  |                   |                  |
|---|--|------------------|------------------|-------------------|------------------|
|   |  | STO              | MTO              | LTO               | XLO              |
| Eje   | Diámetro en el rotor   | 19 (.75)         | 25 (1)           | 32 (1.25)         | 38 (1.5)         |
|   | Diámetro en prensaestopas (con eje sólido)                                     | 35 (1.375)       | 45 (1.75)        | 54 (2.125)        | 64 (2.5)         |
|   | Diámetro entre cojinetes   | 38 (1.5)         | 54 (2.125)       | 64 (2.5)          | 79 (3.125)       |
|   | Diámetro en acoplamiento   | 22 (.875)        | 29 (1.125)       | 48 (1.875)        | 60 (2.375)       |
|   | Saliente   | 156 (6.125)      | 213 (8.375)      | 213 (8.375)       | 253 (9.969)      |
|   | Desviación máxima del eje  | (0.05) 0.002     |                  |                   |                  |
|   | Índice de desviación del eje ( $L^3/D^4$ )<br>(con manguito)<br>(sin manguito) | 143<br>64        | 116<br>63        | 48<br>29          | 62<br>25         |
| Manguito  | Diámetro exterior por prensaestopas/cámara de sellado                          | 35 (1.375)       | 45 (1.75)        | 54 (2.125)        | 64 (2.5)         |
| Cojinetes   | Radial   | SKF 6207         | SKF 6309         | SKF 6311          | SKF 6313         |
|   | Propulsión   | SKF 5306<br>A/C3 | SKF 5309<br>A/C3 | SKF 7310<br>BECBM | SKF 5313<br>A/C3 |
|   | Distancia de cojinete  | 105 (4.125)      | 171 (6.75)       | 164 (6.875)       | 235 (9.25)       |
| Prensaestopas   | Pared interior   | 51 (2)           | 64 (2.5)         | 73 (2.875)        | 86 (3.375)       |
| Límites de potencia   | HP (kW) por 100 rpm  | .82 (1.1)        | 2.6 (3.4)        | 4.2 (5.6)         | 10.5 (14)        |

### TOLERANCIAS DE EXCENTRICIDAD DEL EJE EN EL MODELO 2196

| Tolerancias de excentricidad del eje Todas las dimensiones en mm y (pulgadas). |                    |
|--|--------------------|
| En el prensaestopas  | En el acoplamiento |
| 0.051 (0.002)  | 0.026 (0.001)      |

### JUEGO LONGITUDINAL DEL EJE DEL MODELO 2196

| Juego longitudinal del eje Todas las dimensiones en mm y (pulgadas) |                             |                              |                             |                             |
|---|-----------------------------|------------------------------|-----------------------------|-----------------------------|
|   | STO                         | MTO                          | LTO                         | XLO                         |
| Fila doble  | 0.028/0.047 (0.0011/0.0019) | 0.033/0.0054 (0.0013/0.0021) | NA                          | 0.036/0.058 (0.0014/0.0023) |
| Dúplex  | 0.018/.026 (0.0007/0.0010)  | 0.022/0.030 (0.0009/0.0012)  | 0.026/0.038 (0.0010/0.0015) | 0.026/0.038 (0.0010/0.0015) |

## AJUSTES Y TOLERANCIAS DEL MODELO 2196

| <b>Ajustes y tolerancias del cojinete</b> Todas las dimensiones en mm y (pulgadas). |                         |                          |                         |                         |
|---|-------------------------|--------------------------|-------------------------|-------------------------|
| <b>Según las normas ABEC I</b>  |                         |                          |                         |                         |
|   | <b>STO</b>              | <b>MTO</b>               | <b>LTO</b>              | <b>XLO-X, XO-17</b>     |
| <b>Diámetro exterior del eje interior</b>   | 35.013 (1.3785)         | 45.013 (1.7722)          | 55.015 (2.1660)         | 65.015 (2.5597)         |
|   | 35.002 (1.3781)         | 45.002 (1.7718)          | 55.002 (2.1655)         | 65.002 (2.5592)         |
| <b>Huelgo</b>   | 0.025 (0.0010) apretado | 0.025 (0.0010) apretado  | 0.030 (0.0012) apretado | 0.030 (0.0012) apretado |
|   | 0.002 (0.0001) apretado | 0.002 (0.0001) apretado  | 0.002 (0.0001) apretado | 0.002 (0.0001) apretado |
| <b>Diámetro interior del cojinete interior</b>                                      | 35.000 (1.3780)         | 45.000 (1.7717)          | 55.000 (2.1654)         | 65.000 (2.5591)         |
|   | 34.988 (1.3775)         | 44.988 (1.7712)          | 54.985 (2.1648)         | 64.985 (2.5585)         |
| <b>Diámetro interior de la caja interior</b>  | 72.000 (2.8346)         | 100.000 (3.9370)         | 120.000 (4.7244)        | 140.000 (5.5118)        |
|   | 72.019 (2.8353)         | 100.022 (3.9379)         | 120.022 (4.7253)        | 140.025 (5.5128)        |
| <b>Huelgo</b>   | 0.032 (0.0012) flojo    | 0.037 (0.0015) flojo     | 0.037 (0.0015) flojo    | 0.043 (0.0017) flojo    |
|   | 0.000 (0.0000) flojo    | 0.000 (0.0000) flojo     | 0.000 (0.0000) flojo    | 0.000 (0.0000) flojo    |
| <b>Diámetro exterior del cojinete interior</b>                                      | 72.000 (2.8346)         | 100.000 (3.9370)         | 120.000 (4.7244)        | 140.000 (5.5118)        |
|   | 71.987 (2.8341)         | 99.985 (3.9364)          | 119.985 (4.7238)        | 139.982 (5.5111)        |
| <b>Diámetro exterior del eje exterior</b>   | 30.011 (1.1815)         | 45.013 (1.7722)          | 50.013 (1.9690)         | 65.015 (2.5597)         |
|   | 30.002 (1.1812)         | 45.002 (1.7718)          | 50.002 (1.9686)         | 65.002 (2.5592)         |
| <b>Huelgo</b>   | 0.021 (0.0008) apretado | 0.025 (0.0010) apretado  | 0.025 (0.0010) apretado | 0.030 (0.0012) apretado |
|   | 0.002 (0.0001) apretado | 0.002 (0.0001) apretado  | 0.002 (0.0001) apretado | 0.002 (0.0001) apretado |
| <b>Diámetro interior del cojinete exterior</b>                                      | 30.000 (1.1811)         | 45.000 (1.7717)          | 50.000 (1.9685)         | 65.002 (2.5591)         |
|   | 29.990 (1.1807)         | 44.988 (1.7712)          | 49.988 (1.9680)         | 64.985 (2.5585)         |
| <b>Diámetro interior de la portacojinete exterior</b>                               | 72.000 (2.8346)         | 100.000 (3.9370)         | 110.000 (4.3307)        | 140.000 (5.5118)        |
|   | 72.019 (2.8353)         | 100.022 (3.9379) 110.022 | 110.022 (4.3316)        | 140.025 (5.5128)        |
| <b>Huelgo</b>   | 0.032 (0.0012) flojo    | 0.037 (0.0015) flojo     | 0.037 (0.0015) flojo    | 0.043 (0.0017) flojo    |
|   | 0.000 (0.0000) flojo    | 0.000 (0.0000) flojo     | 0.000 (0.0000) flojo    | 0.000 (0.0000) flojo    |
| <b>Diámetro exterior del cojinete exterior</b>                                      | 72.000 (2.8346)         | 100.000 (3.9370)         | 110.000 (4.3307)        | 140.000 (5.5118)        |
|   | 71.987 (2.8341)         | 99.985 (3.9364)          | 109.985 (4.3301)        | 139.982 (5.5111)        |

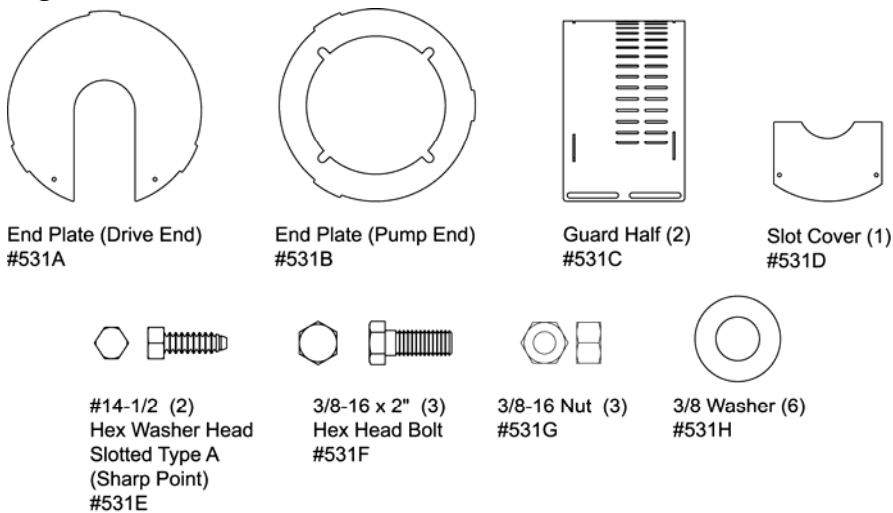
**APÉNDICE H – PROTECTORES DEL ACOPLAMIENTO ANSI B15.1**

**INSTRUCCIONES DE INSTALACIÓN DE LOS PROTECTORES DEL ACOPLAMIENTO ANSI B15.1 DE LAS BOMBAS SUMMIT PUMP**

**¡ADVERTENCIA!**

Antes de ensamblar o desensamblar el protector del acoplamiento, desconecte el motor, bloquee el controlador/arranque del motor y coloque una etiqueta de precaución en el arranque indicando que está desconectado. Antes de reiniciar la operación normal de la bomba, coloque de nuevo el protector del acoplamiento. Summit Pump no se hace responsable cuando no se realizan estos procedimientos.

**Figura H-1**



La simplicidad del diseño permite realizar el ensamble completo del protector del acoplamiento, incluyendo la placa terminal (extremo de la bomba), en unos 15 minutos.

**PROCEDIMIENTOS DE ENSAMBLE**

■ PARA ENSAMBLAR EL PROTECTOR DEL ACOPLAMIENTO

**NOTA:** Si instaló la placa terminal (extremo de la bomba) previamente, realice los ajustes necesarios en el acoplamiento y pásese al Paso 2.

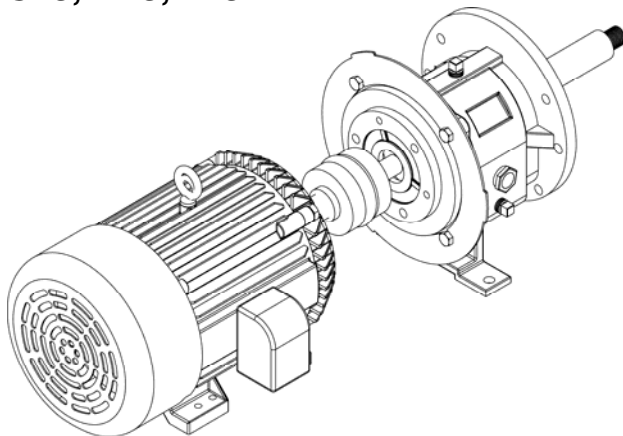
1. En los modelos STO, MTO y LTO, alinee la placa terminal (extremo de la bomba) con la caja del cojinete. (No es necesario realizar ajustes al rotor.)

En el modelo XLO-X, alinee la placa terminal (extremo de la bomba) con el portacojinete de la bomba, observando que las ranuras pequeñas en la placa terminal queden alineadas con los pernos de ajuste del rotor y las ranuras grandes eviten los pernos prisioneros del portacojinete. Luego sujete la placa terminal al portacojinete usando las contratuercas en los pernos de ajuste del rotor como se muestra en la *Figura H-3*.

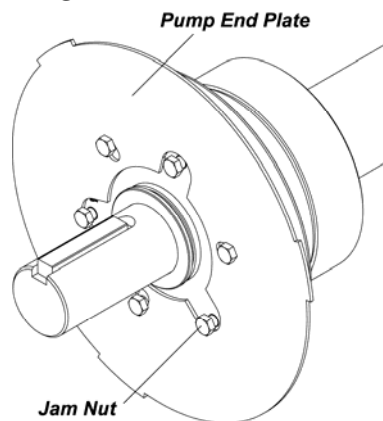
Después de sujetar la placa terminal al portacojinete, revise y reajuste el huelgo del rotor como se indica en el **APÉNDICE A - AJUSTE DEL HUELGO DEL ROTOR**.

**NOTA:** Finalice los ajustes al acoplamiento antes de proceder con el ensamble del protector del acoplamiento.

**Figura H-2**  
**STO, MTO, LTO**

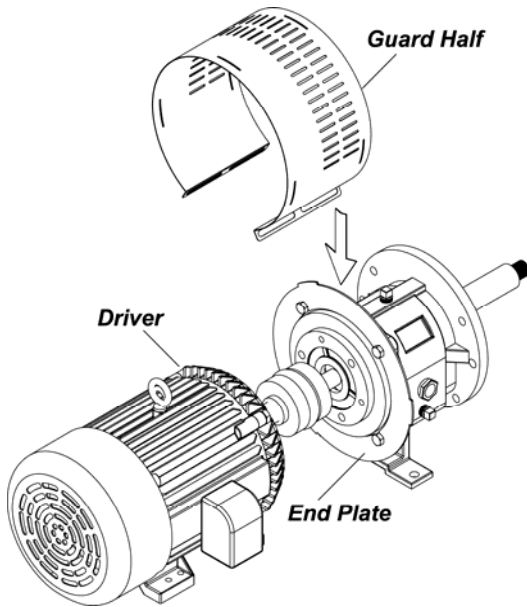


**Figura H-3**  
**XLO-X**

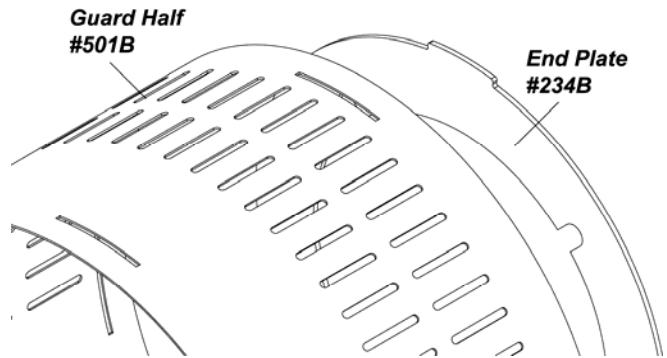


2. Expanda ligeramente la parte inferior de la mitad del protector del acoplamiento (extremo de la bomba) y colóquela encima de la placa terminal de la bomba como se muestra en la *Figura H-4*. El canal anular en la mitad del protector se encuentra alrededor de la placa terminal. (Vea la *Figura H-5*.)

**Figura H-4**

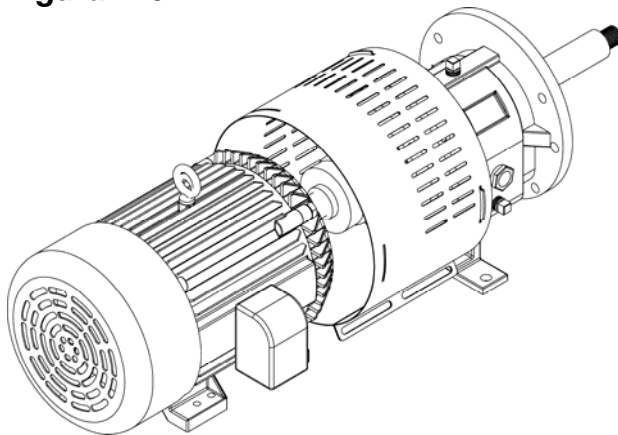


**Figura H-5**

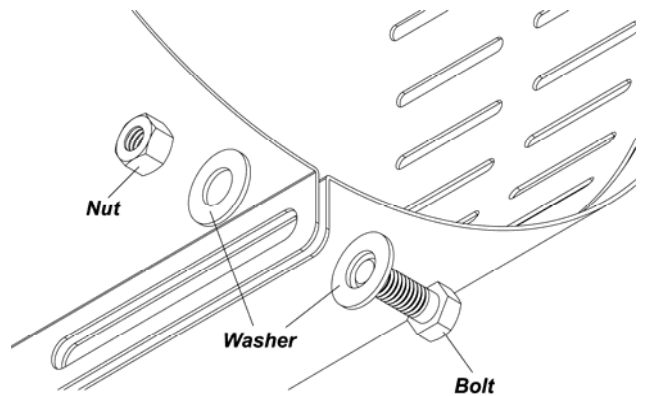


3. Después de colocar la mitad del protector del acoplamiento (extremo de la bomba) alrededor de la placa terminal de la bomba, fíjela con un perno, una tuerca y dos (2) arandelas por el orificio redondo en el extremo delantero de la mitad del protector como se muestra en la *Figura H-6*. Apriete bien los tornillos. (Vea la *Figura H-7*.)

**Figura H-6**

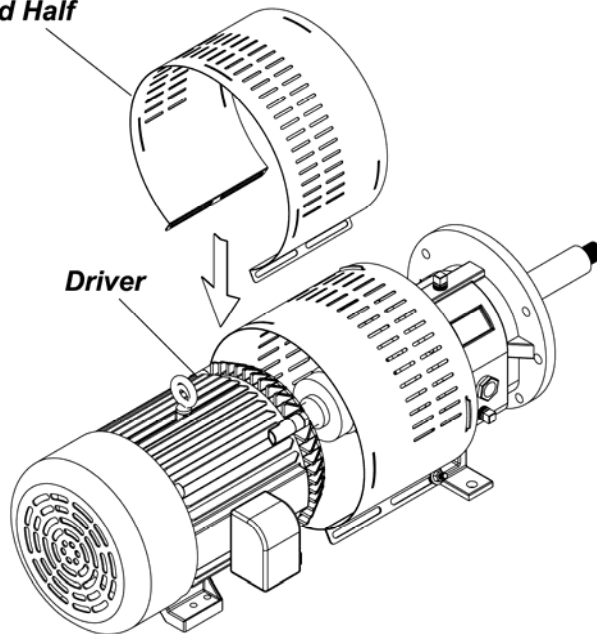


**Figura H-7**



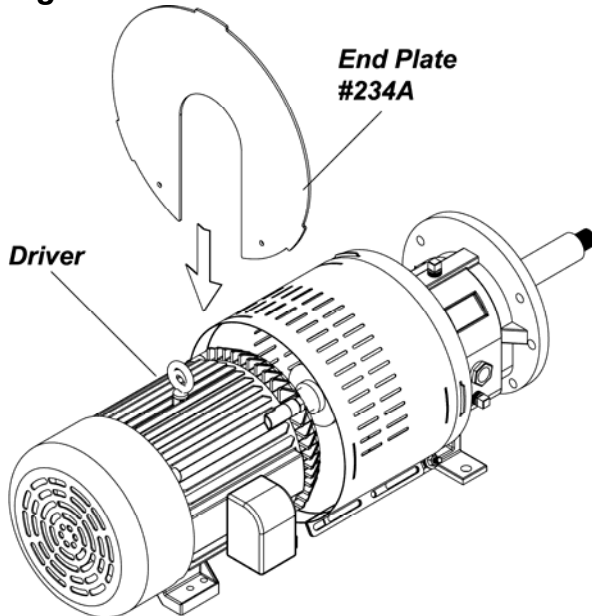
4. Expanda ligeramente la parte inferior de la mitad del protector del acoplamiento (extremo del impulsor) y colóquela encima de la mitad del protector del acoplamiento (extremo de la bomba) de modo que el canal anular en la mitad del protector del acoplamiento (extremo del impulsor) quede orientado hacia el motor como se muestra en la *Figura H-8*.

**Figura H-8**  
**Guard Half**

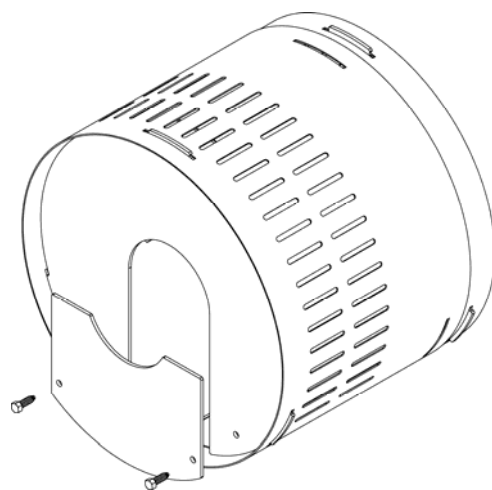


5. Coloque la placa terminal (extremo del impulsor) sobre el eje del motor como se muestra en la *Figura H-9*. Coloque la placa terminal en el canal anular en la parte posterior de la mitad del protector del acoplamiento (extremo del impulsor) y fíjela con un perno, una tuerca y dos (2) arandelas a través del orificio posterior en la parte posterior de la mitad del protector. Apriete sólo manualmente.

**Figura H-9**



**Figura H-9.5**



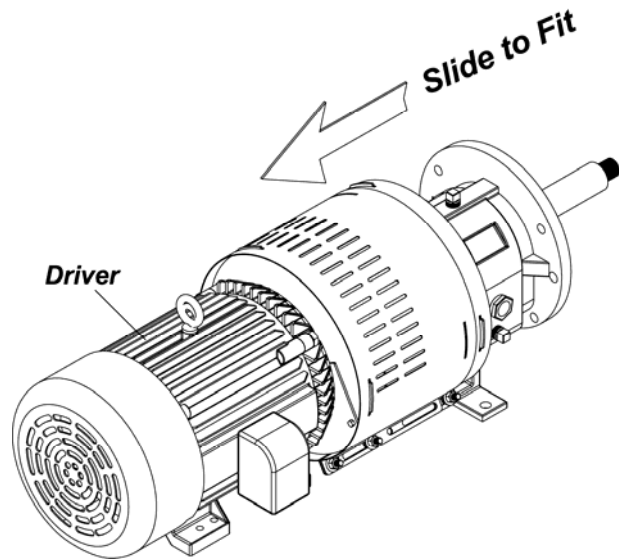
6. Ajuste la longitud del protector del acoplamiento para cubrir por completo los ejes y el acoplamiento como se muestra en la *Figura H-10*, deslizando la mitad del

protector (extremo del impulsor) hacia el motor. Después de ajustar la longitud, fije el protector con un perno, una tuerca y dos (2) arandelas a través de los orificios ranurados en la parte central del protector y apriete. Compruebe el apriete en todas las tuercas del conjunto protector.

### ¡ADVERTENCIA!

Antes de ensamblar o desensamblar el protector del acoplamiento, desconecte el motor, bloquee el controlador/arranque del motor y coloque una etiqueta de precaución en el arranque indicando que está desconectado. Antes de reiniciar la operación normal de la bomba, coloque de nuevo el protector del acoplamiento. Summit Pump no se hace responsable cuando no se realizan estos procedimientos.

Figura H-10



## PROCEDIMIENTOS DE DESENSAMBLE

### ■ PARA DESENSAMBLAR EL PROTECTOR DEL ACOPLAMIENTO

Es necesario quitar el protector del acoplamiento para ciertos trabajos de mantenimiento y ajustes de la bomba, como el ajuste del acoplamiento, el ajuste del huelgo del rotor, etc. Coloque de nuevo el protector del acoplamiento después de finalizar el mantenimiento.

NO reinicie la operación normal de la bomba si no está instalado el protector del acoplamiento.

**NOTA:** Consulte las ilustraciones para el ensamble, empezando con la Figura H-10 y trabajando en orden inverso.

1. Quite la tuerca, el perno y las arandelas del orificio ranurado en el protector del acoplamiento. Deslice el extremo del motor de la mitad del protector del acoplamiento hacia la bomba. (Vea la *Figura H-10*.)
2. Quite la tuerca, el perno y las arandelas del extremo del impulsor de la mitad del protector del acoplamiento y quite la placa terminal. (Vea la *Figura H-9*.)
3. Expandla ligeramente la parte inferior de la mitad del protector del acoplamiento y levántela para quitarla. (Vea la *Figura H-8*.)



4. Quite la tuerca, el perno y las arandelas restantes del extremo de la bomba de la mitad del protector del acoplamiento. Expande ligeramente la mitad del protector del acoplamiento y levántela para quitarla. (Vea la *Figura H-4*.)

Así termina el procedimiento de desensamble del protector del acoplamiento.

**NOTA:** *No es necesario quitar la placa terminal (extremo de la bomba) del portacojinete. Si es necesario dar mantenimiento a la parte interna de la bomba, puede quitar los pernos prisioneros del portacojinete sin quitar la placa terminal. Consulte el APÉNDICE C - MANTENIMIENTO Y REPARACIÓN antes de quitar el portacojinete de la bomba.*

PO Box 12145 Green Bay, WI 54307 USA

[www.summitpump.com](http://www.summitpump.com)

Rev 10/2013

